



ESPLOSI RICAMBI SPARE PARTS

VENUS - KAMBA

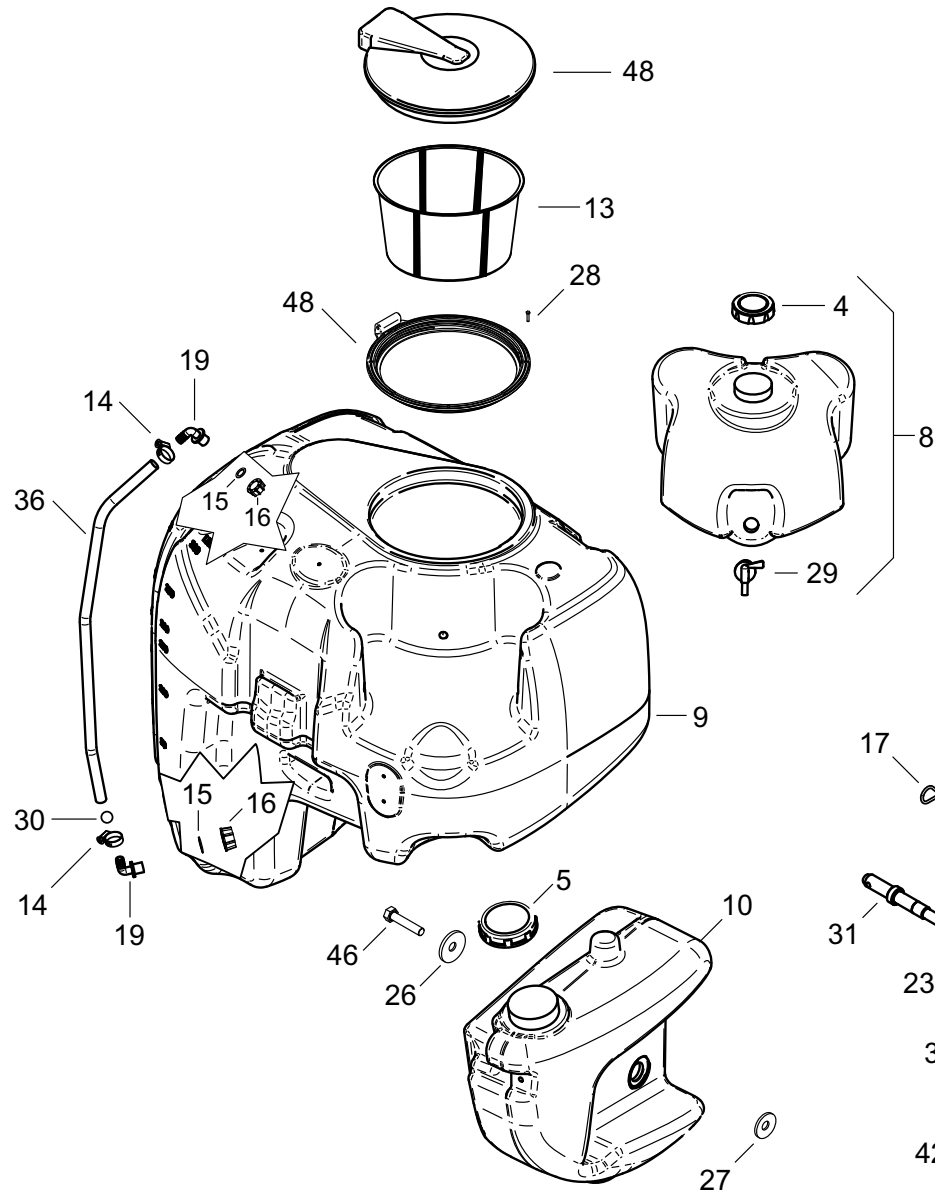
UNIGREEN® S.p.A.
via Rinaldi, 105 - 42100 REGGIO EMILIA - ITALY
Tel. (0039) 0522 369811 - Fax. (0039) 0522 369898
e-mail: info@unigreen-spa.com - www.unigreen-spa.com
member of the YAMA group



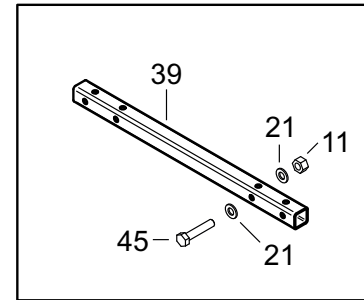
UNACOMA MEMBER

Sommario

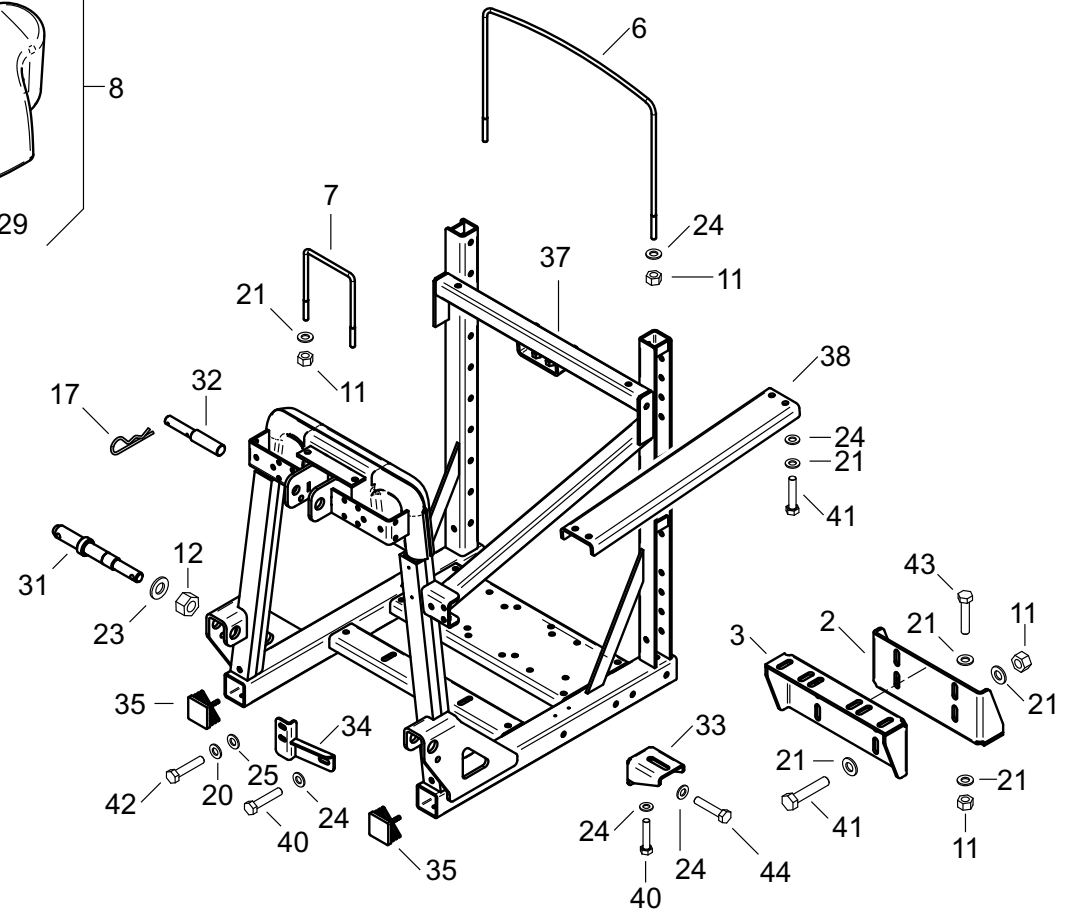
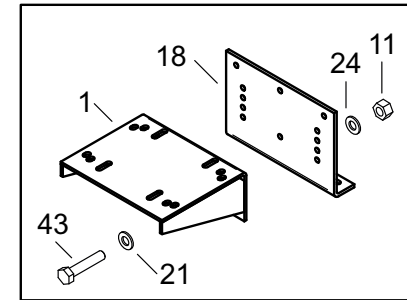
Telaio e cisterna Venus-Kamba 300 / Tank and frame	3
Telaio e cisterna Clio-Expo-Venus-Kamba 400 / Tank and frame.....	5
Telaio e cisterna Clio-Expo-Venus-Kamba 600 / Tank and frame.....	7
Kit protezione paraurti Venus-Kamba / Kit bumper protection for Venus-Kamba	9
Tabella diametro aspirazione pompe / diameter table pump suction	10
Circuito aspirazione Venus-Kamba 300-400-600 HT / Suction system	11
Deviokit KAMBA-VENUS 300	12
Deviokit KAMBA-VENUS 600	13
Filtro asp. con valvola portata fino a 150 l/min / Suction filter with valve capacity until 150 l/min	14
Collegamenti EXPO-CLIO 202-302 VENUS-KAMBA 300-400-600 RVA 4V / Connection	15
Collegamenti VENUS-KAMBA 300 GCP Elettrico / Connection	16
Collegamenti VENUS-KAMBA 600 GCP Elettrico / Connection	18
GCPE 40Bar 2V Laser-Futura-Venus-Kamba Vr. GEOLINE / GCPE 40 Bar 2V.....	20
Collettori scarichi / Mainfold draining	21
Collegamenti KAMBA 400-600 C RVA 5V / Connection	22
Cannone Ø400-Ø440-Ø455-Ø480 / Cannon	23
Collegamenti cannone / Cannon connections	24
Collegamenti / GVS Connections	25
Kit getto lavacisterna / Tank washing nozzle kit.....	26
Supporto per comandi a distanza / Pressure Regulator Support	27
Regolatore di pressione RVA / Pressure regulator	28
Regolatore di pressione RVA (Cor. Centr.) / Pressure regulator.....	29



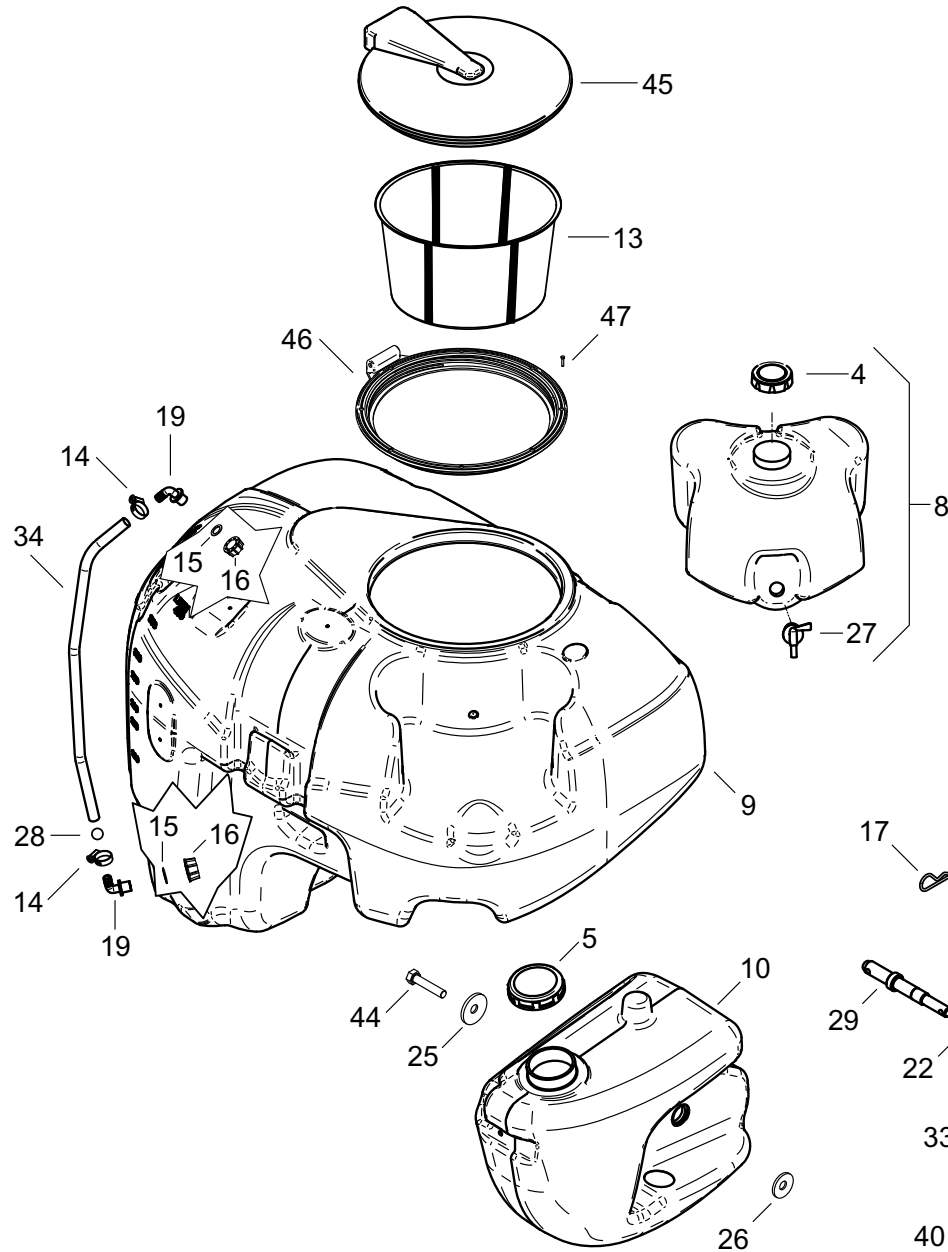
SOSTEGNO MOLTIPLICATORE



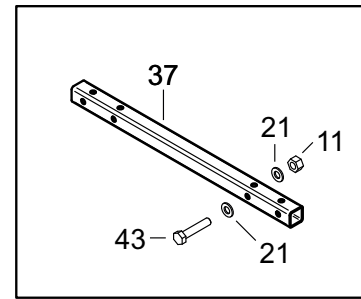
BASE POMPA CANNONE



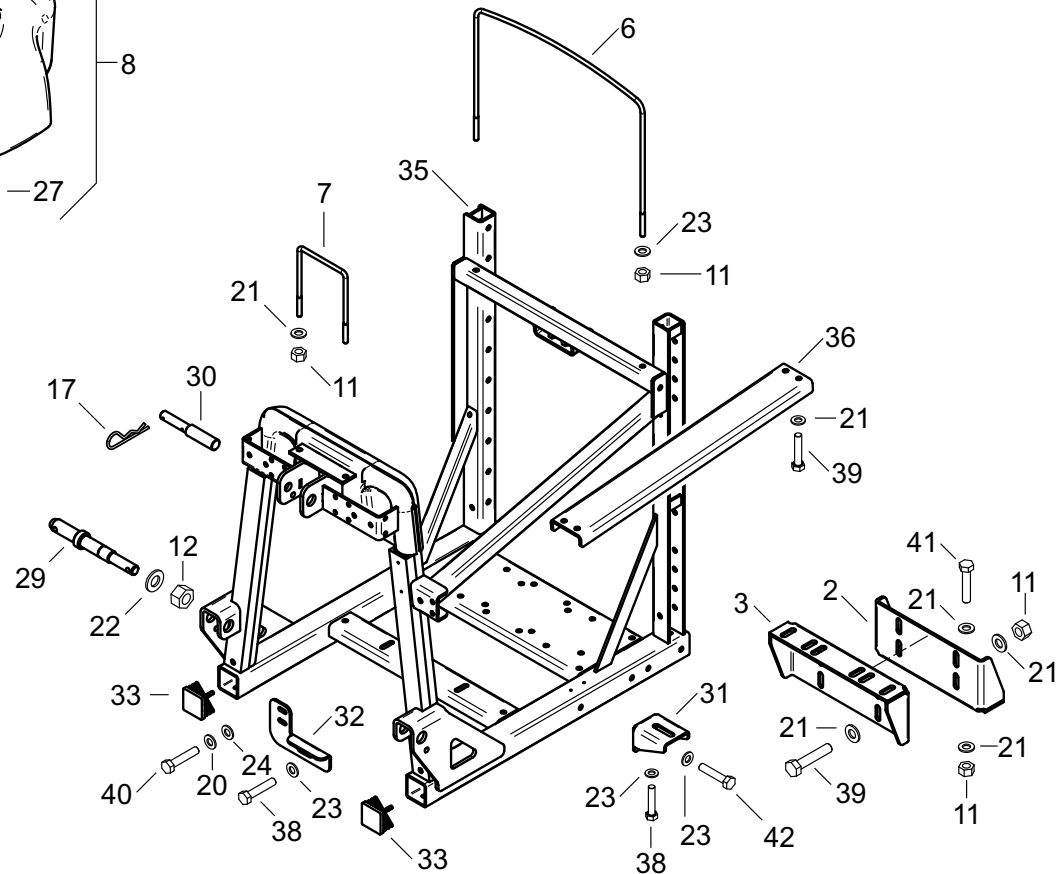
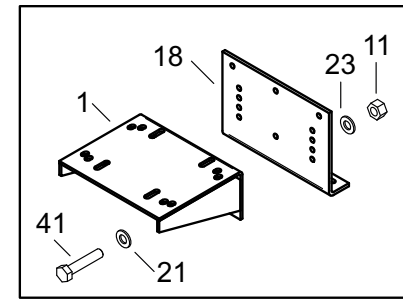
TELAIO CISTERNA VENUS-KAMBA 300			TELAIO CISTERNA VENUS-KAMBA 300		
Pos	Codice	Descrizione	Pos	Codice	Descrizione
1	0207/0099F	BASE POMPA APC	40	3607/0020F	VTE M10X20 UNI5739 8.8
2	0207/0174F	BASE POMPA INFERIORE BASSA VENUS	41	3607/0022F	VTE M10X30 UNI5739 8.8
3	0207/0175F	BASE SUPERIORE POMPA VENUS	42	3607/0026F	VTE M8X25 UNI5739 8.8 DACROMET
4	0402/0122F	COPERCHIO LAVAM-LVC DIAM.80	43	3607/0032F	VTE M10X35 UNI5739 8.8
5	0402/0125F	COPERCHIO \$110 X CIST 30LT LAVACIRC	44	3607/0126F	VTE M10X80 UNI5737 8.8
6	0418/0134F	CAVALLOTTO FIX CIST.POSTERIORE	45	3607/0262F	VTE M10X60 UNI5739 8.8
7	0418/0135F	CAVALLOTTO FIX CIST.ANTERIORE	46	3607/0351F	VTE M8X110 UNI5737 8.8
8	0461/0851F	CISTERNA LAVAMANI GRIGIA 15LT + COP	47	TA00001003	ANELLO 350 COPERCHIO RIBALTABILE
9	0461/0865F	CIST.VENUS-KAMBA 300 VERDE FULL	48	TK00103000	COPERCHIO RIB D.350 SENZA ANELLO
10	0461/0867F	CISTERNA LAVACIRCUITO 30LT VENUS300			
11	0604/0038F	DEA M10X17X12,3 AUBL.UNI7473 6S			
12	0604/0053F	DEA MB27X2 H27 UNI5587 6S DACROMET			
13	1002/0011F	FILTRO SACCO PROFONDO \$350			
14	1003/0090F	FASCETTA INOX W2 12X22 BANDA 9			
15	1209/0064F	GUAR.PIANA 1/2" \$21X32X2			
16	1227/0007F	GHIERA DADO 1/2"G			
17	1802/0146F	MOLLAA "R"			
18	2404/0192F	PIASTRA RINFORZO BASE MULTIP.SU APC			
19	2801/0042F	RPGC \$15 G1/2"MASCHIO			
20	2808/0012F	ROSETTA A 8 UNI1751			
21	2811/0002F	RT \$10,5X20X2 UNI6592 100HV X VTE			
22	2811/0016F	RT \$8,4X16X1,6 UNI6592 100HV X VTE			
23	2811/0053F	RT \$28X50X4 UNI6592 100HV			
24	2811/0061F	RT \$11X30X2,5 UNI6593 100HV			
25	2811/0095F	RT \$9X24X2 UNI6593 100HV			
26	2812/0073F	RONDELLA D.65 SP.3 FORO D.10			
27	2812/0074F	RONDELLA D.44 SP.3 FORO D.13			
28	2815/0008F	RIVETTO TT \$3.8X14			
29	2826/0012F	RUBINETTO CISTERNA LAVAMANI			
30	3003/0017F	SFERA GALLEGG.\$14,5 (16)LIVEL.CIST			
31	3005/0050F	SPINA INF X TL PP			
32	3005/0092F	SPINA X 3°PUNTO DOPPIO DIAM.\$19/25			
33	3022/0090F	SQUADRA POSTERIORE FIX LVC			
34	3022/0103F	SQUADRA FIX LAVACIRCUITO VENUS300			
35	3200/0031F	TAPPO X TUBO QUADRO 60X60			
36	3204/0070F	TUBO ARMORVIN \$16X21,5			
37	3206/0510F	TELAIO VENUS 300SP			
38	3207/0179F	TRAVERSA COLLEGAMENTO TELAIO 300 LT			
39	3207/0216F	TRAV.SOST.BASE MULTIPL.VENUS			



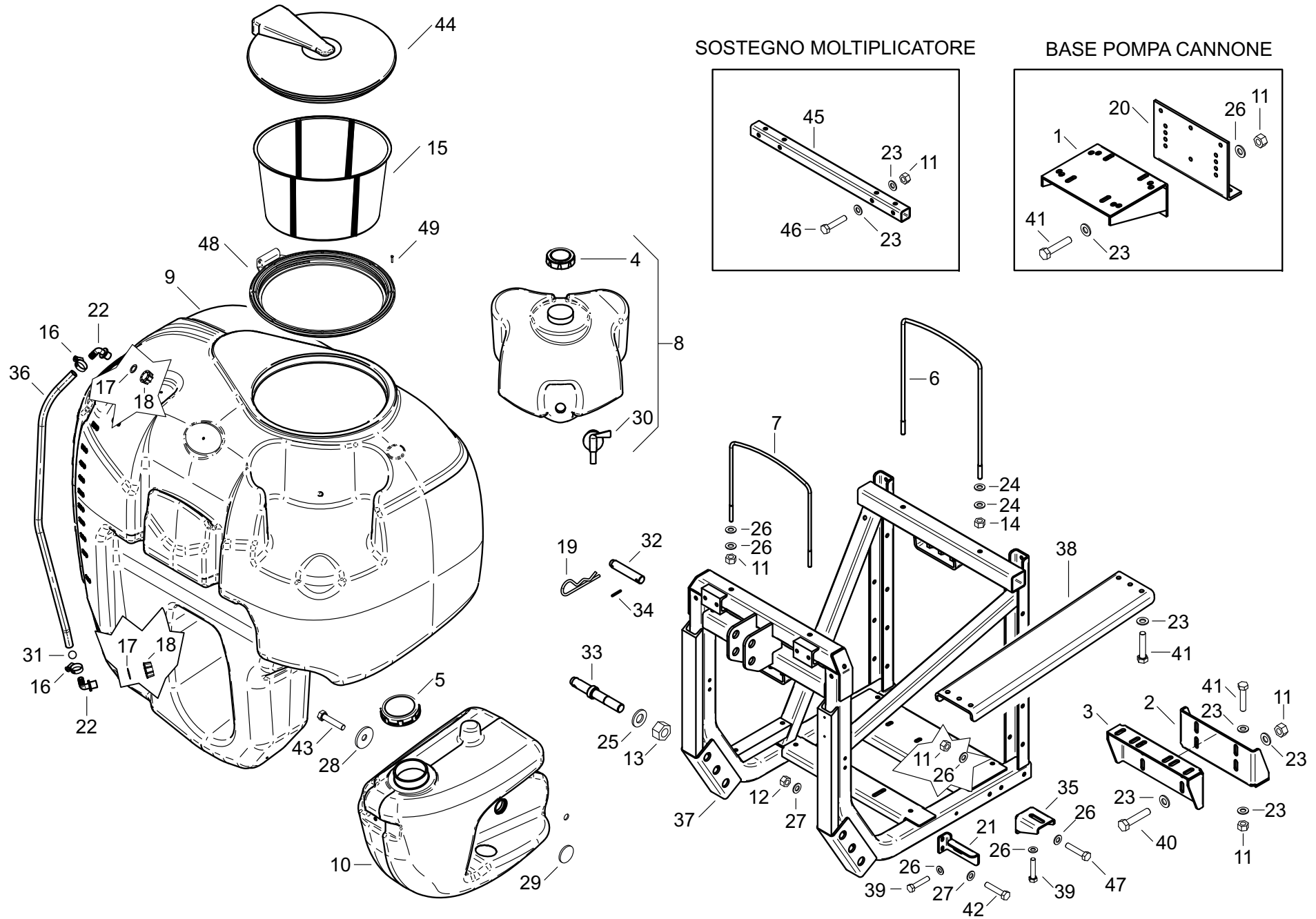
SOSTEGNO MOLTIPLICATORE



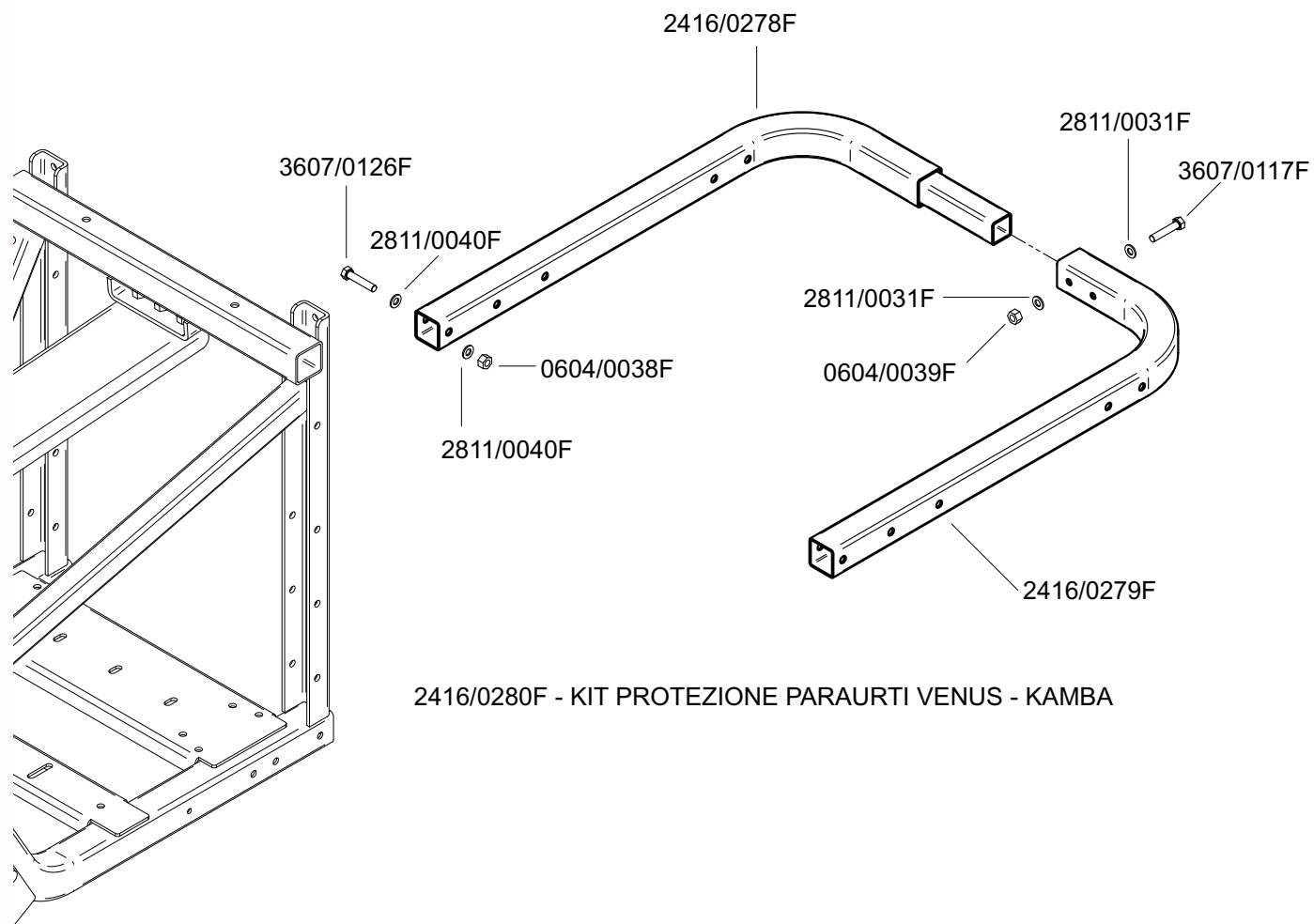
BASE POMPA CANNONE



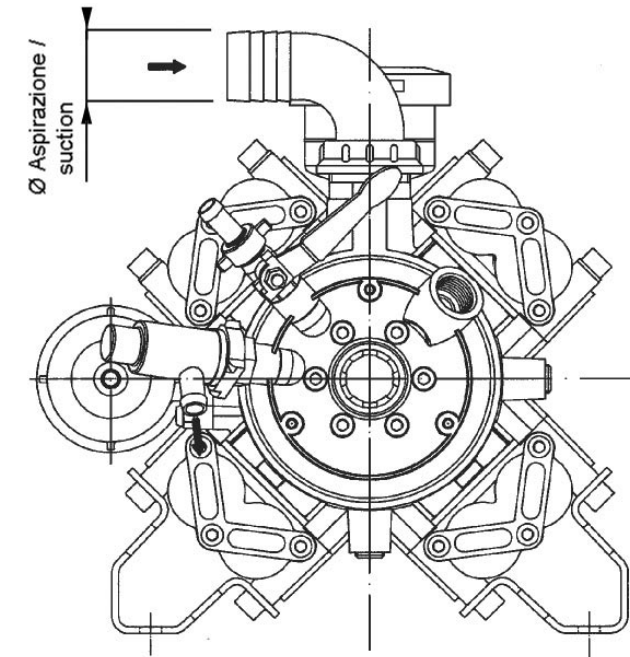
TELAIO CISTERNA CLIO-EXPO-VENUS-KAMBA 400					
Pos	Codice	Descrizione	Pos	Codice	Descrizione
1	0207/0099F	BASE POMPA APC	40	3607/0026F	VTE M8X25 UNI5739 8.8 DACROMET
2	0207/0174F	BASE POMPA INFERIORE BASSA VENUS	41	3607/0032F	VTE M10X35 UNI5739 8.8
3	0207/0175F	BASE SUPERIORE POMPA VENUS	42	3607/0126F	VTE M10X80 UNI5737 8.8
4	0402/0122F	COPERCHIO LAVAM-LVC DIAM.80	43	3607/0262F	VTE M10X60 UNI5739 8.8
5	0402/0125F	COPERCHIO \$110 X CIST 30LT LAVACIRC	44	3607/0318F	VTE M8X130 UNI5737 8.8
6	0418/0134F	CAVALLOTTO FIX CIST.POSTERIORE	45	TK00103006	COPERCHIO RIB D.450NEW SENZA ANEL.
7	0418/0135F	CAVALLOTTO FIX CIST.ANTERIORE	46	TA00001004	ANELLO 450 COPERCHIO RIBALTABILE
8	0461/0851F	CISTERNA LAVAMANI GRIGIA 15LT + COP	47	2815/0008F	RIVETTO TT \$3.8X14
9	0461/0862F	CIST.VENUS-KAMBA 400 VERDE FULL			
10	0461/0864F	CIST.LAVACIRCUITO 45LT VENUS400-600			
11	0604/0038F	DEA M10X17X12,3 AUBL.UNI7473 6S			
12	0604/0053F	DEA MB27X2 H27 UNI5587 6S DACROMET			
13	1002/0113F	FILTRO SACCO \$450 (400X280)			
14	1003/0090F	FASCETTA INOX W2 12X22 BANDA 9			
15	1209/0064F	GUAR.PIANA 1/2" \$21X32X2			
16	1227/0007F	GHIERA DADO 1/2"G			
17	1802/0146F	MOLLA A "R" X FERMO BRACCIO BDL			
18	2404/0192F	PIASTRA RINFORZO BASE MULTIP.SU APC			
19	2801/0042F	RPGC \$15 G1/2"MASCHIO			
20	2808/0012F	ROSETTA A 8 UNI1751			
21	2811/0002F	RT \$10,5X20X2 UNI6592 100HV X VTE			
22	2811/0053F	RT \$28X50X4 UNI6592 100HV			
23	2811/0061F	RT \$11X30X2,5 UNI6593 100HV			
24	2811/0095F	RT \$9X24X2 UNI6593 100HV			
25	2812/0073F	RONDELLA D.65 SP.3 FORO D.10			
26	2812/0074F	RONDELLA D.44 SP.3 FORO D.13			
27	2826/0012F	RUBINETTO CISTERNA LAVAMANI			
28	3003/0017F	SFERA GALLEGG.\$14,5 (16)LIVEL.CIST			
29	3005/0050F	SPINA INF X TL PP LT600			
30	3005/0092F	SPINA X 3°PUNTO DOPPIO DIAM.\$19/25			
31	3022/0090F	SQUADRA POSTERIORE FIX LVC 400-600L			
32	3022/0091F	SQUADRA ANTERIORE FIX LVC VENUS 400			
33	3200/0031F	TAPPO X TUBO QUADRO 60X60			
34	3204/0070F	TUBO ARMORVIN \$16X21,5			
35	3206/0511F	TELAIO VENUS 400 TD			
36	3207/0181F	TRAVERSA COLLEG.TELAIO 400TENDONE			
37	3207/0216F	TRAV.SOST.BASE MULTIPL.VENUS			
38	3607/0020F	VTE M10X20 UNI5739 8.8			
39	3607/0022F	VTE M10X30 UNI5739 8.8			



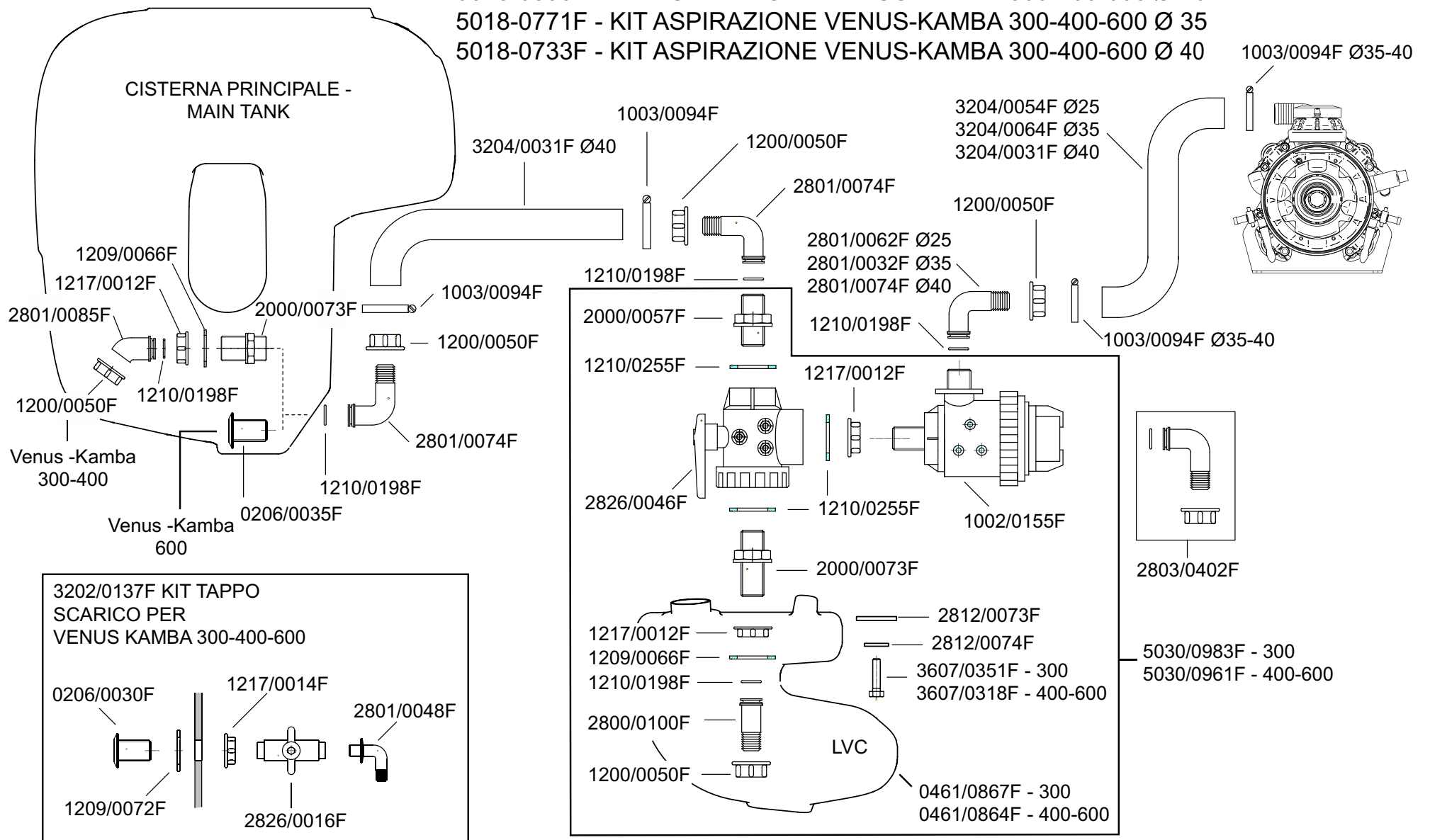
TELAIO CISTERNA CLIO-EXPO-VENUS-KAMBA 600					
Pos	Codice	Descrizione	Pos	Codice	Descrizione
1	0207/0099F	BASE POMPA APC600 EOLO	40	3607/0022F	VTE M10X30 8G UNI5739
2	0207/0174F	BASE POMPA INFERIORE BASSA VENUS	41	3607/0032F	VTE M10X35 8G UNI5739
3	0207/0175F	BASE SUPERIORE POMPA VENUS	42	3607/0085F	VTE M8X80 8G UNI5737
4	0402/0122F	COPERCHIO LAVAM-LVC DIAM.80	43	3607/0318F	VTE M8X130 8G UNI5737
5	0402/0125F	COPERCHIO \$110 X CIST 30LT LAVACIRC	44	TK00103001	COPERCHIO RIB D.450 SENZA ANELLO
6	0418/0101F	CAVALL M12 FIX CIST P16-P20	45	3207/0216F	TRAV.SOST.BASE MULTIPL.VENUS
7	0418/0113F	CAVALLOTTO M10 FIX CISTERNA P11	46	3607/0262F	VTE M10X60 8G UNI5739
8	0461/0851F	CISTERNA LAVAMANI GRIGIA 15LT + COP	47	3607/0126F	VTE M10X80 UNI5737 8.8
9	0461/0863F	CIST.VENUS-KAMBA 600 VERDE FULL	48	TA00001004	ANELLO 450 COPERCHIO RIBALTABILE
10	0461/0864F	CIST.LAVACIRCUITO 45LT VENUS400-600	49	2815/0008F	RIVETTO TT \$3.8X14
11	0604/0038F	DEA M10X17X12,3 AUBL UNI7473 6S			
12	0604/0039F	DEA M8X13X10,4 AUBL UNI7473 -6S			
13	0604/0053F	DEA M27X2(PF)H27 UNI5587 6S DACROMT			
14	0604/0054F	DEA M12X19X14.6 AUBL UNI7473 6S			
15	1002/0113F	FILTRO SACCO \$450 (400X280)			
16	1003/0090F	FASCETTA INOX W2 12X22 BANDA 9			
17	1209/0064F	GUAR.PIANA 1/2" \$21X32X2			
18	1227/0007F	GHIERA DADO 1/2"G			
19	1802/0146F	MOLLA "R" X FERMO BRACCIO BDL			
20	2404/0192F	PIASTRA RINFORZO BASE MULTIP.SU APC			
21	2404/0231F	PIASTRINA FIX LVC600 ANTERIORE			
22	2801/0042F	RPGC \$15 G1/2"MASCHIO			
23	2811/0002F	RT \$10.5X21X2 UNI 6592 4S			
24	2811/0015F	RT \$13x24x2,5 4S UNI6592			
25	2811/0053F	RT \$28X50X4 UNI 6592 4S			
26	2811/0061F	RT \$10,5X30X2,5			
27	2811/0095F	RT \$8X24X2 UNI6593			
28	2812/0073F	RONDELLA D.65 SP.3 FORO D.10			
29	2812/0074F	RONDELLA D.44 SP.3 FORO D.13			
30	2826/0012F	RUBINETTO CISTERNA LAVAMANI			
31	3003/0017F	SFERA GALLEGG.\$14,5 (16)LIVEL.CIST			
32	3005/0055F	SPINA ATTACCO 3 PUNTI PP600-800			
33	3005/0090F	SPINA X ATTACCO SOLL \$28 FIL M27			
34	3021/0006F	SPINA ELS \$ 8X36 C72			
35	3022/0090F	SQUADRA POSTERIORE FIX LVC 400-600L			
36	3204/0070F	TUBO ARMORVIN \$16X21,5			
37	3206/0512F	TELAIO VENUS 600			
38	3207/0195F	TRAVERSA COLLEG.TELAIO 600			
39	3607/0020F	VTE M10X20 8G UNI5739			

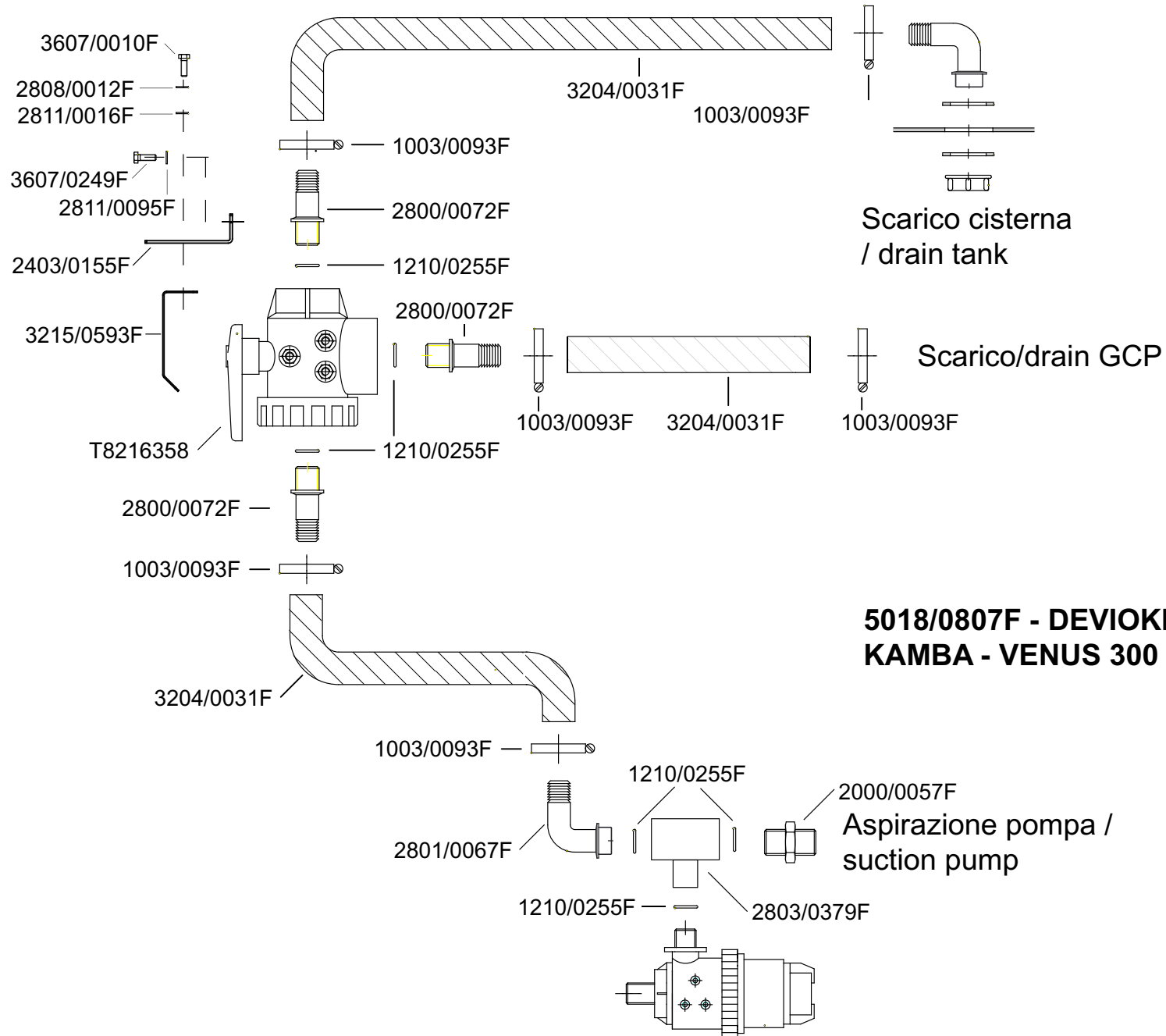


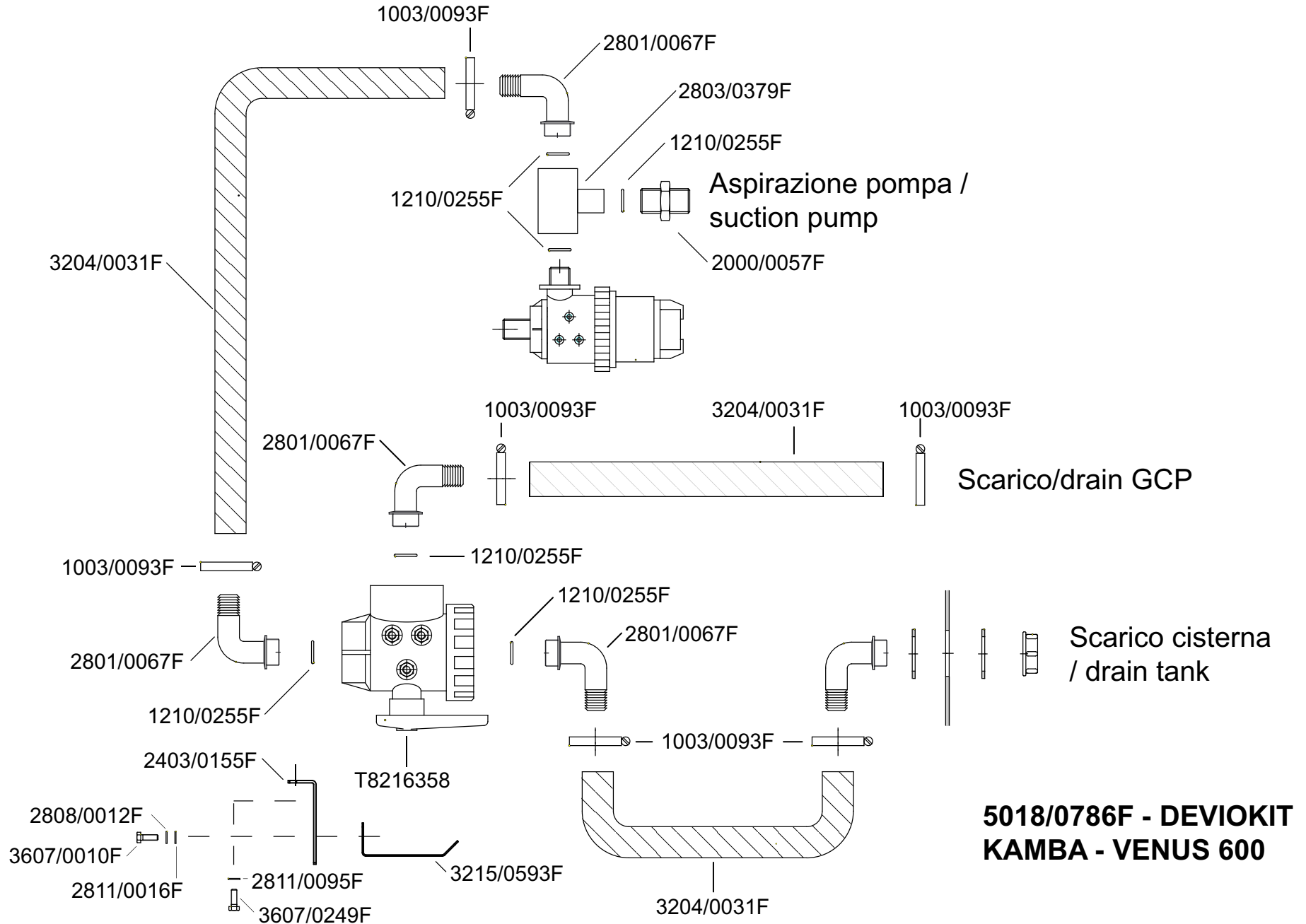
Modello pompa / pump model	Ø Aspirazione/suction
AR 30 – AR 303 – AR 403	25
APS 31 – APS 41	
BP 20/15 – BP 40 – BP 60	
P48	
AR 70BP - AR 50 – AR 503	30
BP 75	
APS 51 – APS 61 – APS 71	
BP 105	35
IDS 1000 – IDS 1400 – IDS 2200	
AR 115BP – AR 135BP – AR 125BP – AR 145BP	40
AR 160BP - AR 713 – AR 813 – AR 1064 –	
AR 1265 – AR 1516 – AR 903 – AR 1053 – AR 1203	
BHA 130 – BHA 150 – BHA 170 – BHA 200	
BHP 130 – BHP 150 – BHP 170 – BHP 200	
BHS 90 – BHS 105 – BHS 120 - BHS 130 –	
BHS 150 – BHS 170 – BHS 200	
APS 96 – APS 101 – APS 121	
BP 125 – BP 151 – BP 171	
IDS 960 – IDS 1300 – IDS 2600 – IDS 1401	
APS 145 – APS 141 – APS 166	
BP 205 – BP 235	45
IDS 1501 – IDS 1701 – IDS 2001	
AR 185BP – AR 215BP – AR 250BP - AR 500BP	50
BP 280 –BP 265	
AR 280 BP - AR 320BP – AR 370BP – AR 560BP	60
BP 305	



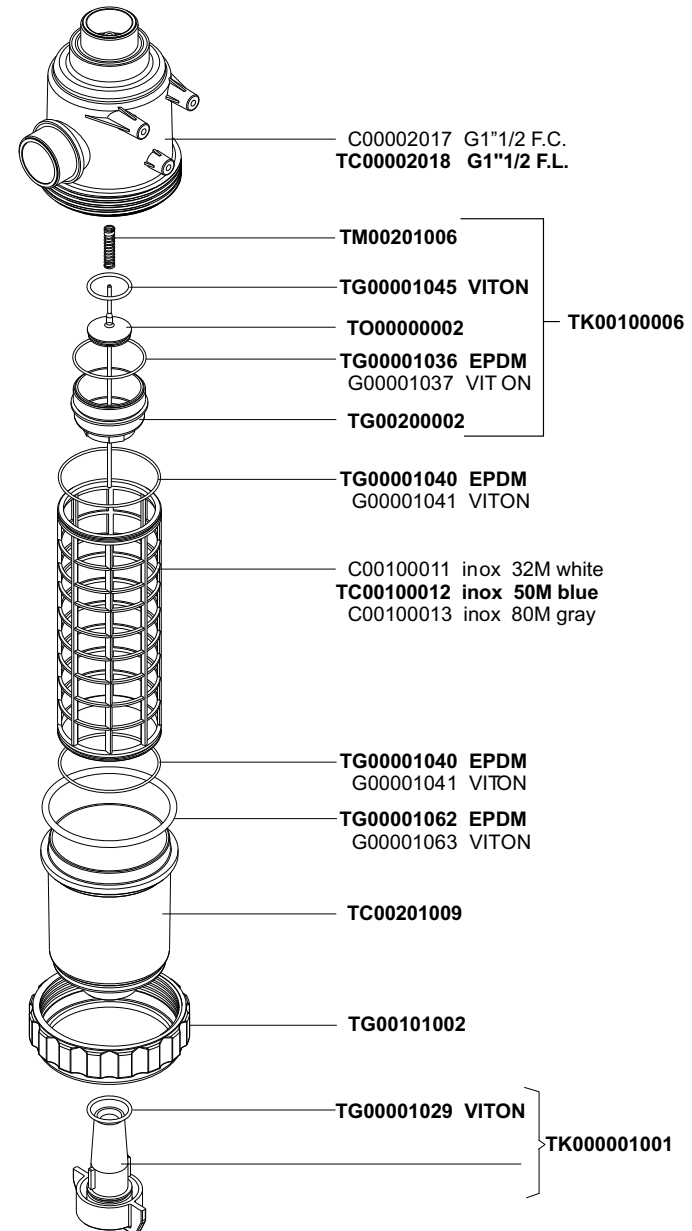
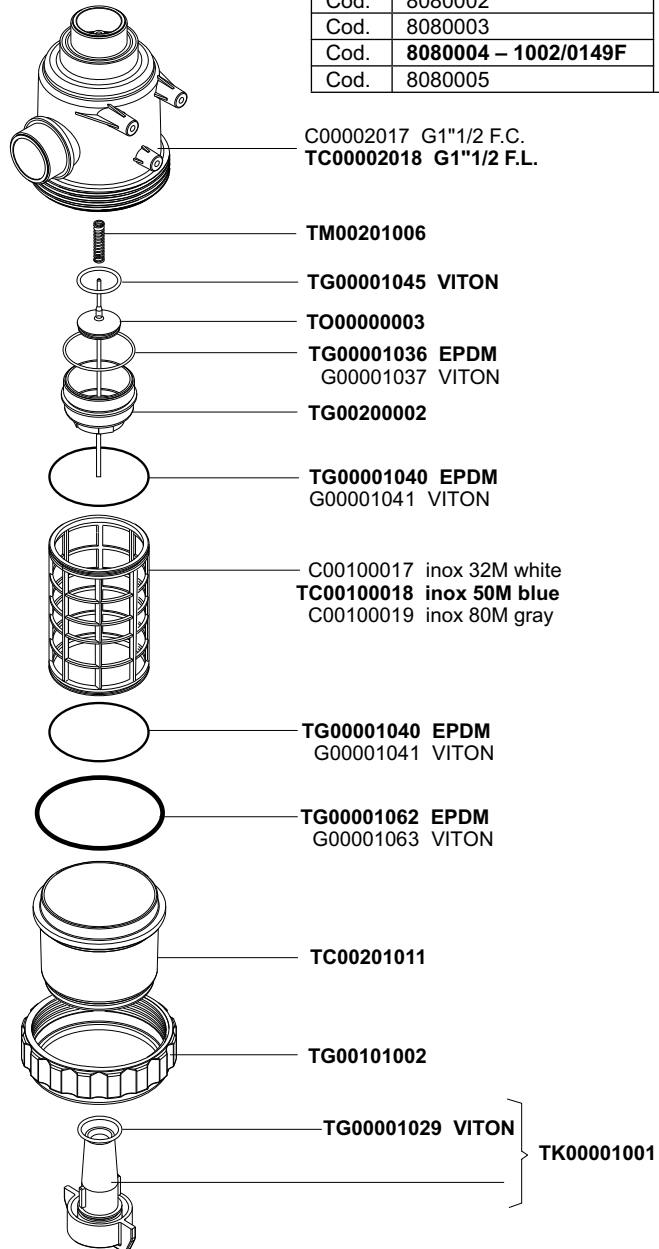
5018-0830F - KIT ASPIRAZIONE VENUS-KAMBA 300-400-600 Ø 25
 5018-0771F - KIT ASPIRAZIONE VENUS-KAMBA 300-400-600 Ø 35
 5018-0733F - KIT ASPIRAZIONE VENUS-KAMBA 300-400-600 Ø 40

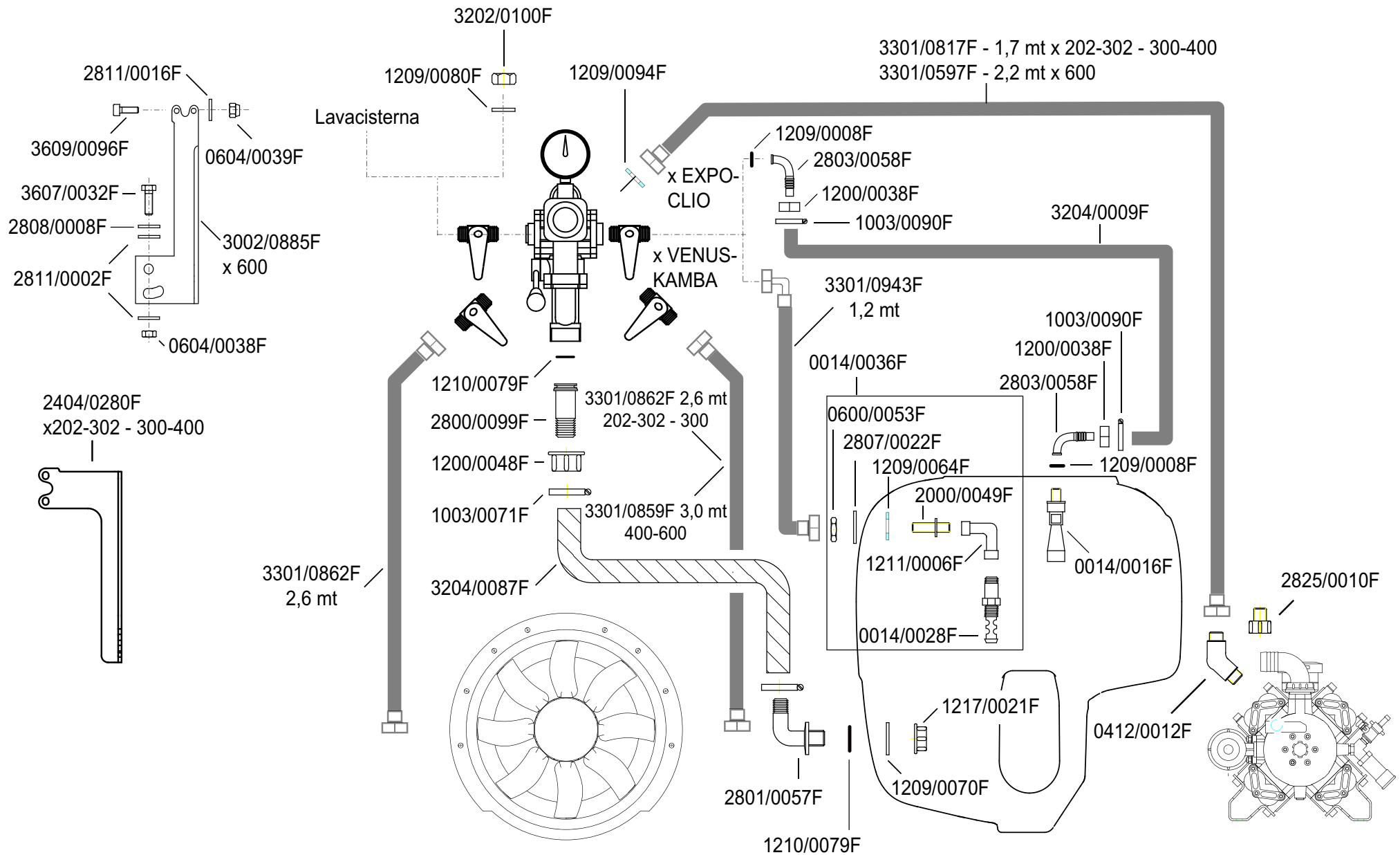


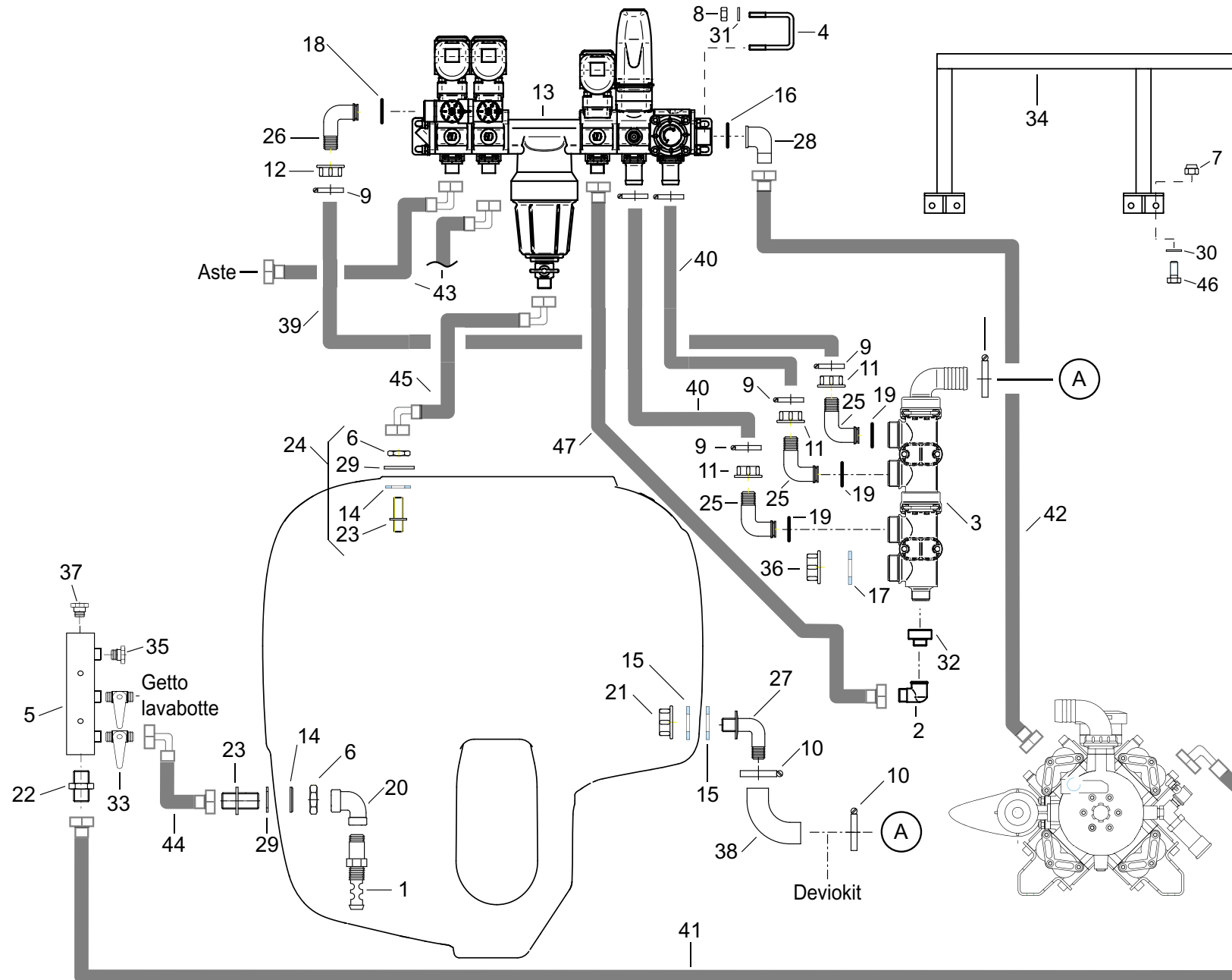




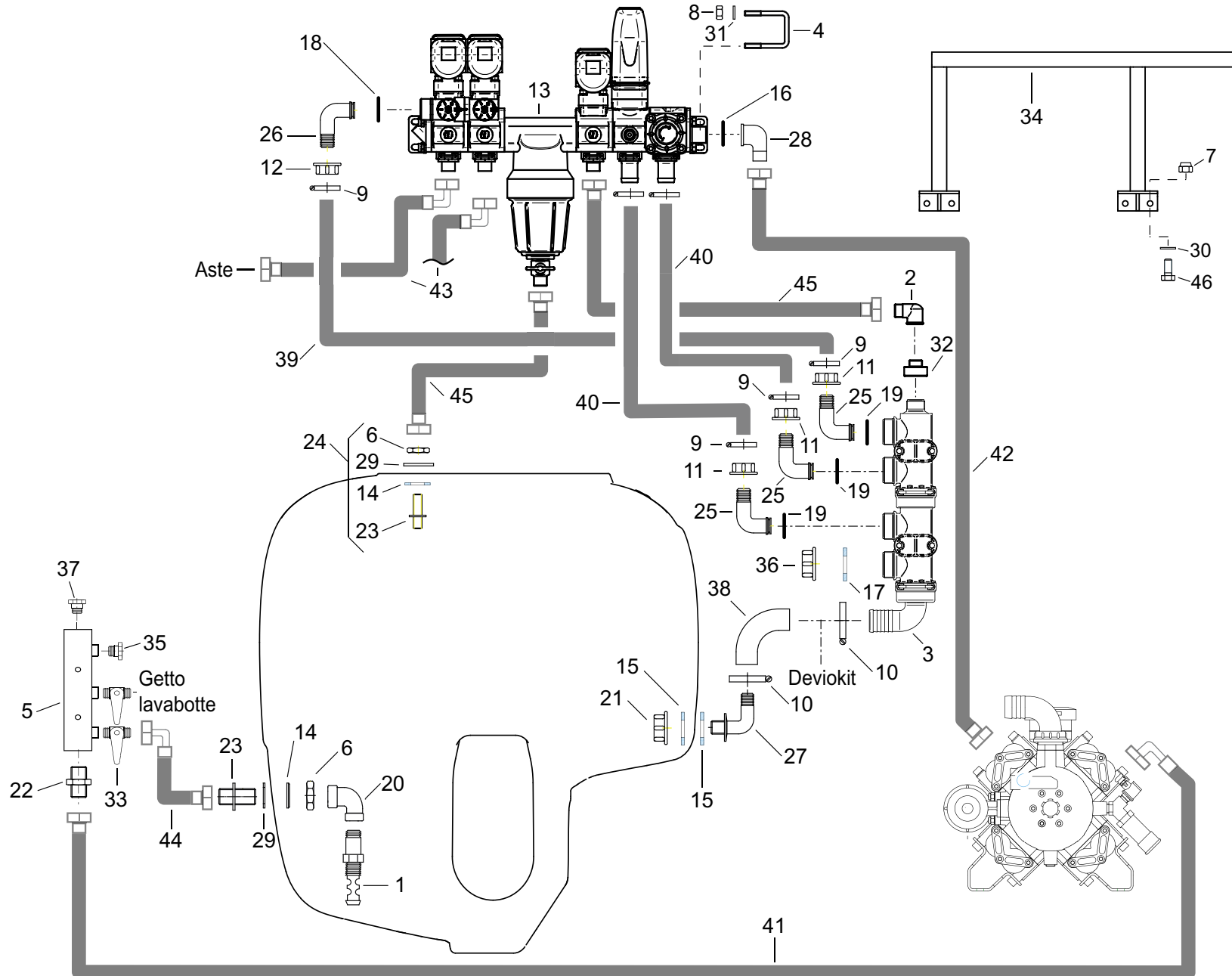
Cod.	8080000	G 1"1/2	32 M	F.C.
Cod.	8080001		50 M	
Cod.	8080002		80 M	
Cod.	8080003		32 M	
Cod.	8080004 - 1002/0149F		50 M	F.L.
Cod.	8080005		80 M	



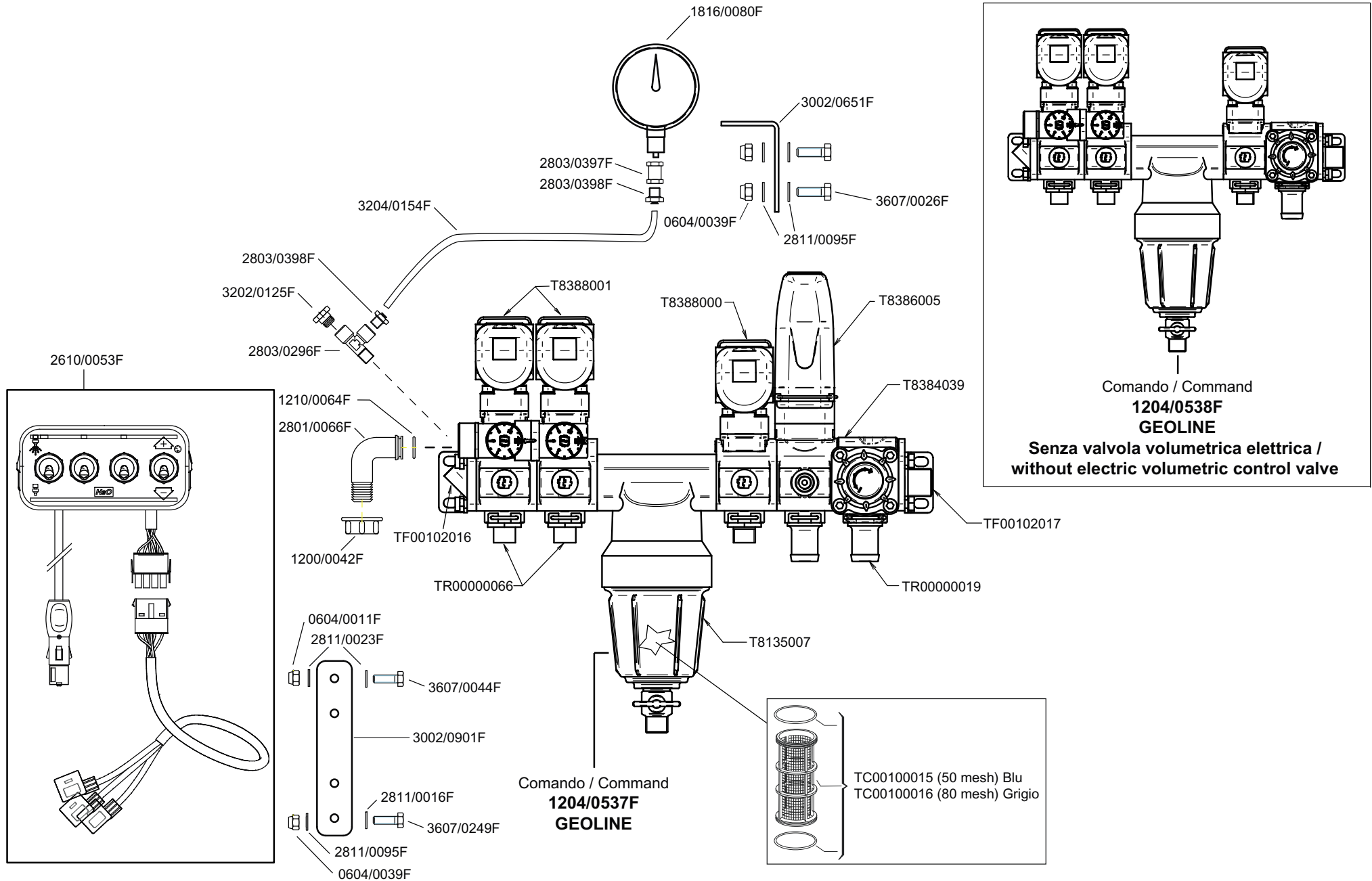




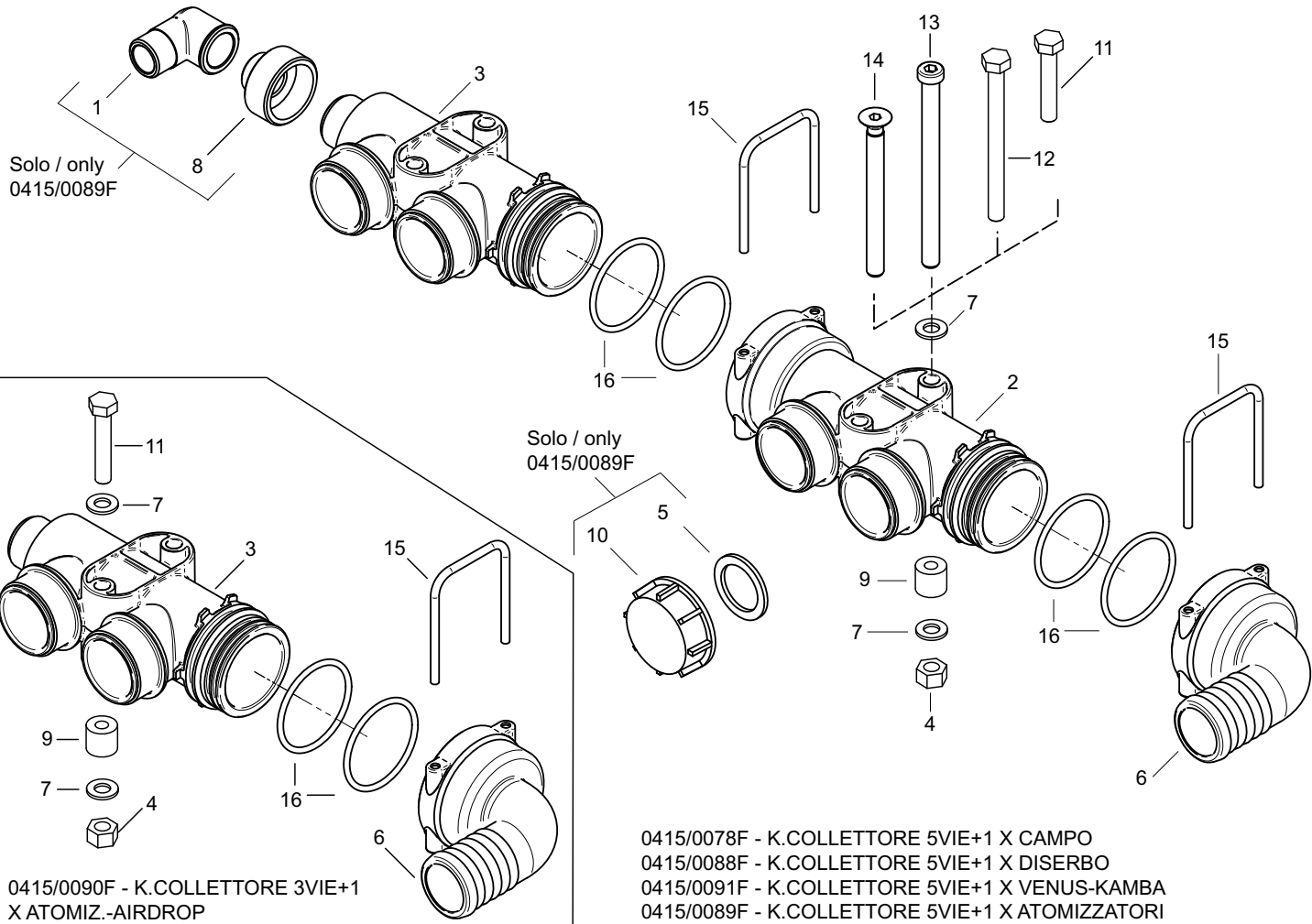
COLLEGAMENTI VENUS-KAMBA 300 GCP ELETTRICO					
Pos	Codice	Descrizione	Pos	Codice	Descrizione
1	0014/0028F	AGIT OTT &1,5 DOPPIO VENT 163/1/2	40	3204/0143F	TUBO GOMMA \$25X37 PE20BAR
2	0412/0026F	RACC CURVO A 90° G1/2" M-G 1/2" F OT	41	3301/0815F	KTGM \$10X19 FRU.D-C L=1,0MT 50BAR
3	0415/0091F	K.COLLETTORE 5VIE+1 X VENUS-KAMBA	42	3301/0591F	KTGM \$19X32 3/4" SAE100R1AT L=1,50M
4	0418/0082F	CAVALLOTTO M8 X QUADRO 30X30	43	3301/0846F	KTGM \$10X19 FRU.D-C L=3,0MT 50BAR
5	0424/0234F	CORPO RIPART.1/2"-3/8"-3VIE ALLUMIN	44	3301/0943F	KTGM \$10X19 FRU.C-D L=1,2MT 50BAR
6	0600/0053F	DADO ES G1/2"X8X30 OT59	45	3301/0873F	KTGM \$10X19 FRU.C-C L=0,30MT 50BAR
7	0604/0038F	DEA M10X17X12,3 AUBL UNI7473 6S	46	3607/0034F	VTE M10X25 8G UNI5739 DACROMET
8	0604/0039F	DEA M8X13X10,4 AUBL UNI7473 -6S	47	3301/1023F	KTGM \$10X19 FRU.D-D L=0,75MT 50BAR
9	1003/0071F	FASCETTA INOX W2 25X40 BANDA 12			
10	1003/0093F	FASCETTA INOX W2 32X50 BANDA 12			
11	1200/0050F	GALLETTO 1"1/2			
12	1200/0070F	GALLETTO G1" BC55/24-2 RINFORZATO			
13	1204/0537F	GCPE 40BAR 2V+G+P+FILTRO VR.TECOMECC			
14	1209/0064F	GUAR.PIANA 1/2" \$21X32X2			
15	1209/0066F	GUAR.PIANA 1"1/2 \$47X67X3			
16	1209/0072F	GUAR.PIANA 3/4" \$26X40X2 GARA40003			
17	1209/0074F	GUAR.PIANA 1" \$33X45X3 GARA G40004			
18	1210/0064F	GUOR \$20.24X2.62X25.48 G.NITRIL.			
19	1210/0198F	GUOR \$29X3X35 (OR10810)			
20	1211/0016F	GOMITO 90° M-F \$140 PVC AVORIO			
21	1217/0012F	GHIERA 1"1/2 GAS			
22	2000/0008F	NIPPLO 1/2-1/2GAS OTT			
23	2000/0049F	NIPPLO 1/2" 1/2" M ASIMMETRICO OTT			
24	2000/0088F	KIT NIPPLO 1/2" ASIMM OTT COMPLETO			
25	2801/0062F	RPGC \$25 X GIR.1"1/2 116625			
26	2801/0066F	RPGC \$25 X GIR.1"			
27	2801/0067F	RPGC \$40 1"1/2 M			
28	2803/0205F	GOMITO 3/4"MeF 90° OTTONE			
29	2807/0022F	ROSETTA SPEC \$21X40X3,5 OTT			
30	2811/0002F	RT \$10.5X21X2 UNI 6592 4S			
31	2811/0016F	RT \$8,4X17X1,6 UNI6592 4S			
32	2825/0033F	RIDUZIONE M/F 1/2"-1" ZINCATA			
33	2826/0034F	RUBINETTO A SFERA 1/2M-3/8M DX			
34	3002/0843F	SUPPORTO GCP ELETTRICO VIRGOLA TC			
35	3200/0023F	TAPPO 3/8" CON TCEI CH.6			
36	3200/0024F	TAPPO 1"1/2 PLT			
37	3202/0136F	TAPPO 1/2" M TEI OTTONE NICHELATO			
38	3204/0031F	TUBO ARMORVIN \$40X50			
39	3204/0054F	TUBO ARMORVIN \$25X34			



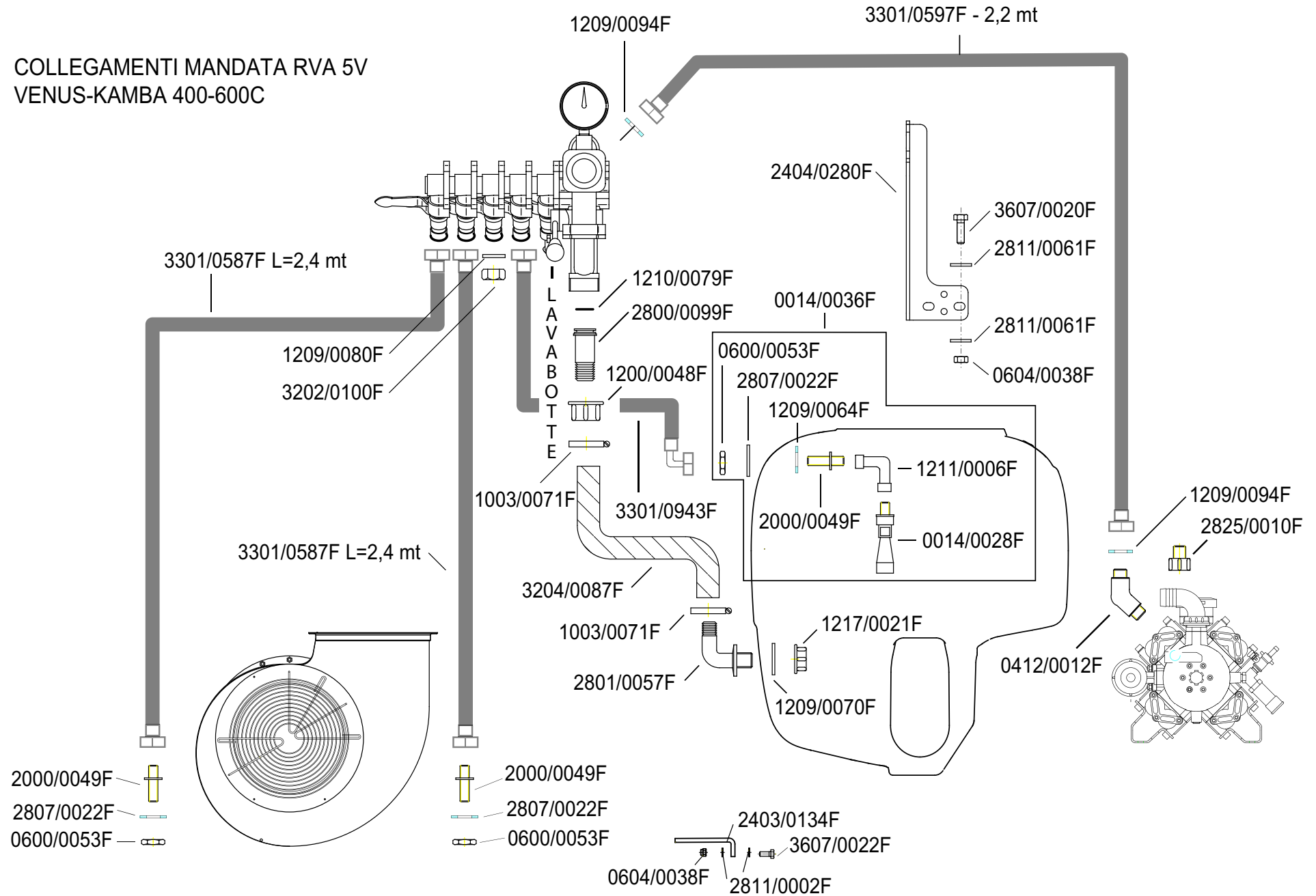
COLLEGAMENTI VENUS-KAMBA 600 GCP ELETTRICO					
Pos	Codice	Descrizione	Pos	Codice	Descrizione
1	0014/0028F	AGIT OTT &1,5 DOPPIO VENT 163/1/2	40	3204/0143F	TUBO GOMMA \$25X37 PE20BAR
2	0412/0026F	RACC CURVO A 90° G1/2" M-G1/2" F OT	41	3301/0570F	KTGM \$10X19 FRU.D-C L=1,5MT 50BAR
3	0415/0091F	K.COLLETTORE 5VIE+1 X VENUS-KAMBA	42	3301/0574F	KTGM \$19X32 3/4" SAE100R1AT L=2,0M
4	0418/0082F	CAVALLOTTO M8 X QUADRO 30X30	43	3301/0846F	KTGM \$10X19 FRU.D-C L=3,0MT 50BAR
5	0424/0234F	CORPO RIPART.1/2"-3/8"-3VIE ALLUMIN	44	3301/0943F	KTGM \$10X19 FRU.C-D L=1,2MT 50BAR
6	0600/0053F	DADO ES G1/2"X8X30 OT59	45	3301/1022F	KTGM \$10X19 FRU.D-D L=0,5MT 50BAR
7	0604/0038F	DEA M10X17X12,3 AUBL UNI7473 6S	46	3607/0034F	VTE M10X25 8G UNI5739 DACROMET
8	0604/0039F	DEA M8X13X10,4 AUBL UNI7473 -6S			
9	1003/0071F	FASCETTA INOX W2 25X40 BANDA 12			
10	1003/0093F	FASCETTA INOX W2 32X50 BANDA 12			
11	1200/0050F	GALLETTO 1"1/2			
12	1200/0070F	GALLETTO G1" BC55/24-2 RINFORZATO			
13	1204/0537F	GCPE 40BAR 2V+G+P+FILTRO VR.TECOMECC			
14	1209/0064F	GUAR.PIANA 1/2" \$21X32X2			
15	1209/0066F	GUAR.PIANA 1"1/2 \$47X67X3			
16	1209/0072F	GUAR.PIANA 3/4" \$26X40X2 GARA40003			
17	1209/0074F	GUAR.PIANA 1" \$33X45X3 GARA G40004			
18	1210/0064F	GUOR \$20.24X2.62X25.48 G.NITRIL.			
19	1210/0198F	GUOR \$29X3X35 (OR10810)			
20	1211/0016F	GOMITO 90° M-F \$140 PVC AVORIO			
21	1217/0012F	GHIERA 1"1/2 GAS			
22	2000/0008F	NIPPLO 1/2-1/2GAS OTT			
23	2000/0049F	NIPPLO 1/2" 1/2" M ASIMMETRICO OTT			
24	2000/0088F	KIT NIPPLO 1/2" ASIMM OTT COMPLETO			
25	2801/0062F	RPGC \$25 X GIR.1"1/2 116625			
26	2801/0066F	RPGC \$25 X GIR.1"			
27	2801/0067F	RPGC \$40 1"1/2 M			
28	2803/0205F	GOMITO 3/4"MeF 90° OTTONE			
29	2807/0022F	ROSETTA SPEC \$21X40X3,5 OTT			
30	2811/0002F	RT \$10.5X21X2 UNI 6592 4S			
31	2811/0016F	RT \$8,4X17X1,6 UNI6592 4S			
32	2825/0033F	RIDUZIONE M/F 1/2"-1" ZINCATA			
33	2826/0034F	RUBINETTO A SFERA 1/2M-3/8M DX			
34	3002/0843F	SUPPORTO GCP ELETTRICO VIRGOLA TC			
35	3200/0023F	TAPPO 3/8" CON TCEI CH.6			
36	3200/0024F	TAPPO 1"1/2 PLT			
37	3202/0136F	TAPPO 1/2" M TEI OTTONE NICHELATO			
38	3204/0031F	TUBO ARMORVIN \$40X50			
39	3204/0054F	TUBO ARMORVIN \$25X34			



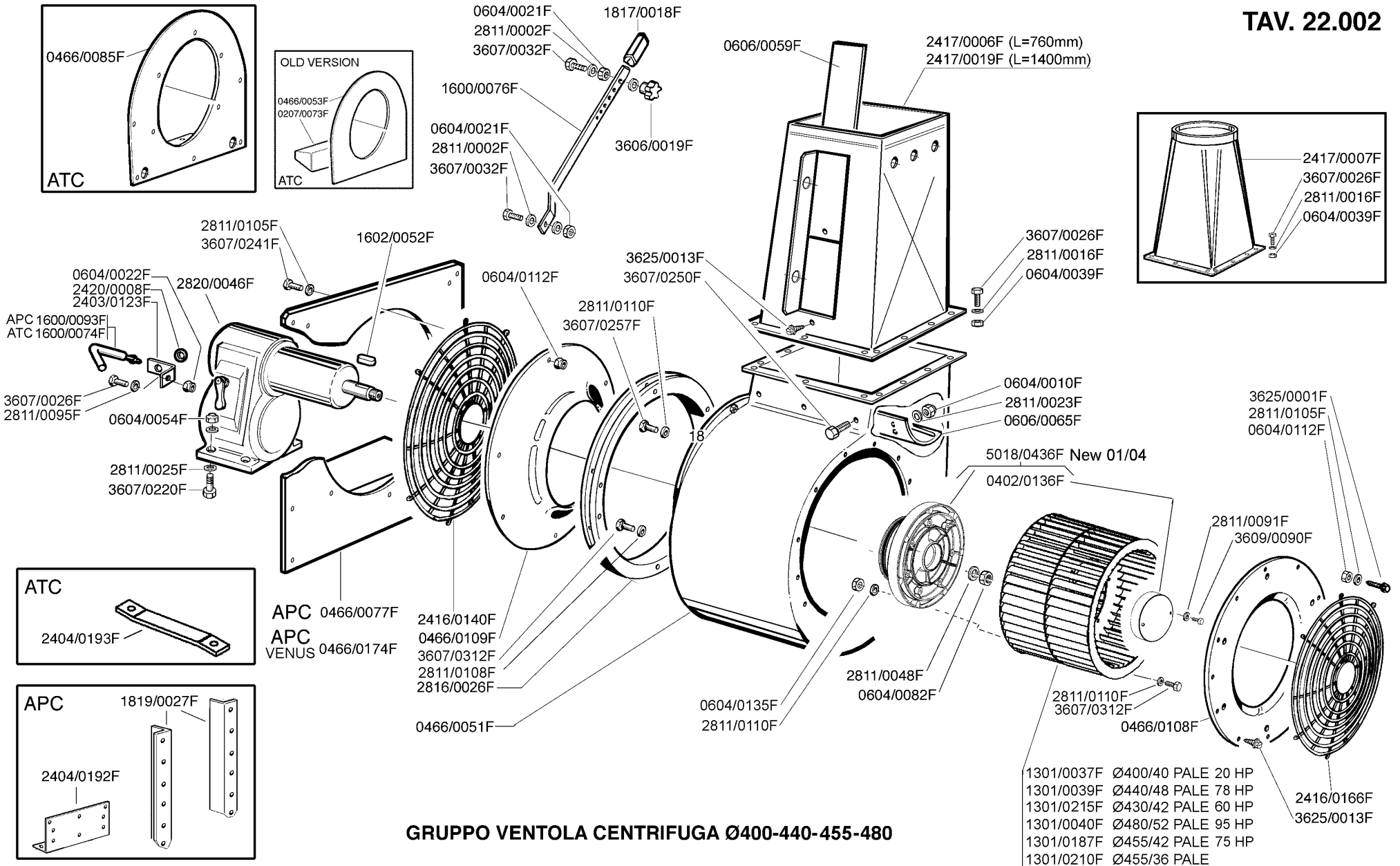
COLLETTORE SCARICHI		
Pos	Codice	Descrizione
1	0412/0026F	RACC CURVO A 90° G1/2" M-G1/2" F OT
2	0415/0083F	COLLETTORE M/F ATT.FORCELLA T7
3	0415/0084F	COLLETTORE T7M / 1" GAS M
4	0604/0039F	DEA M8X13X10,4 AUBL UNI7473 -6S
5	1209/0074F	GUAR.PIANA 1" \$33X45X3
6	2801/0089F	RPGC \$40 ATT.FORCHETTA T7F
7	2811/0016F	RT \$8,4X17X1,6 UNI6592 4S
8	2825/0033F	RIDUZIONE M/F 1/2"-1" ZINCATA
9	3002/0054F	SUP ANV \$20X18 FORO \$9
10	3200/0024F	TAPPO 1"1/2 PLT
11	3607/0283F	VTE M8X90 8.8 UNI5739
12	3607/0284F	VTE M8X100 8.8 UNI5737
13	3609/0070F	VTCEI M8X120 8G UNI5931
14	3621/0020F	VT SPEI M8X100 10.9 UNI 5933
15	R010007	FORCELLA X RACCORDI T7
16	RG11017	OR 3,53X53,57X60,63



COLLEGAMENTI MANDATA RVA 5V
VENUS-KAMBA 400-600C



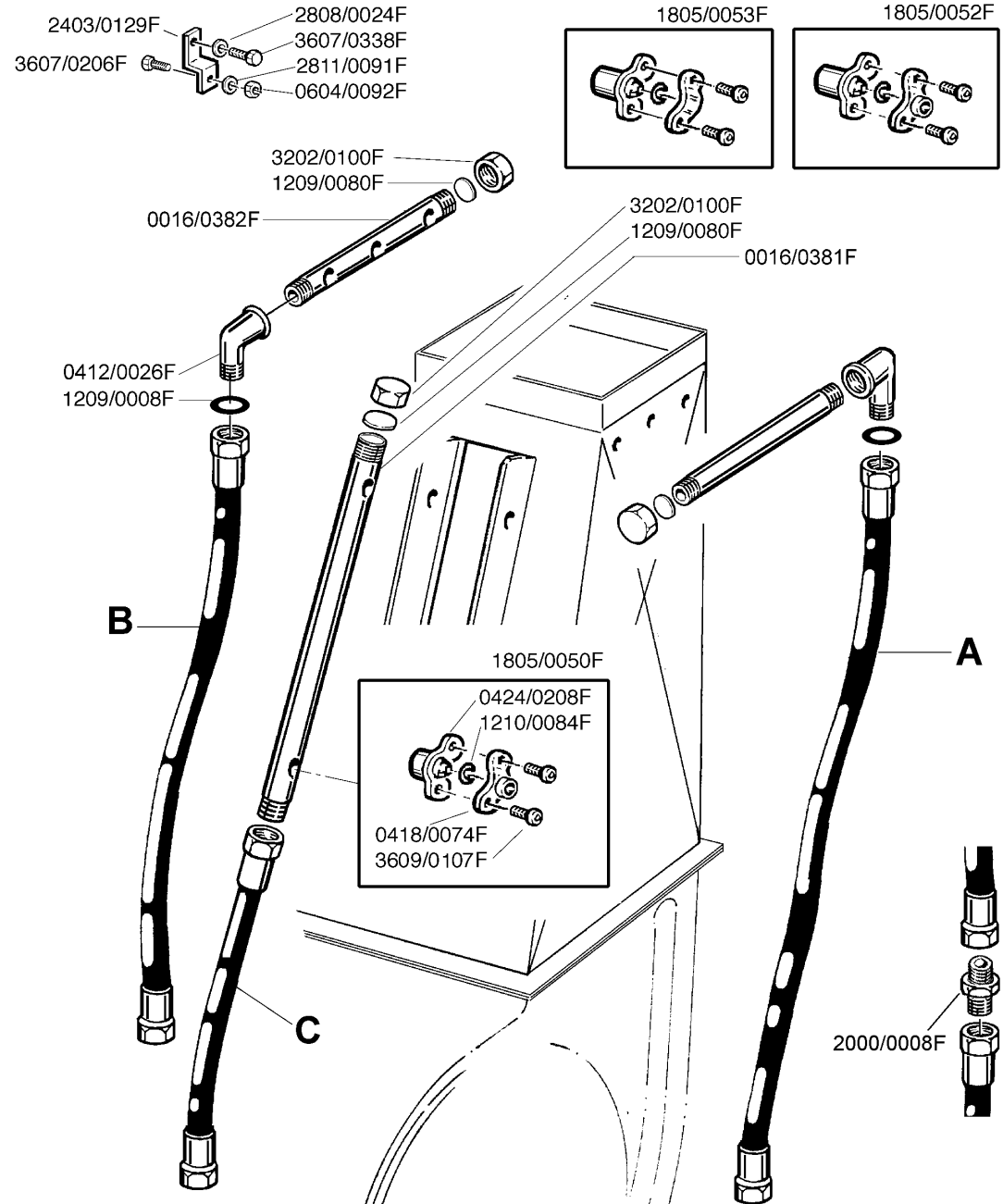
TAV. 22.002

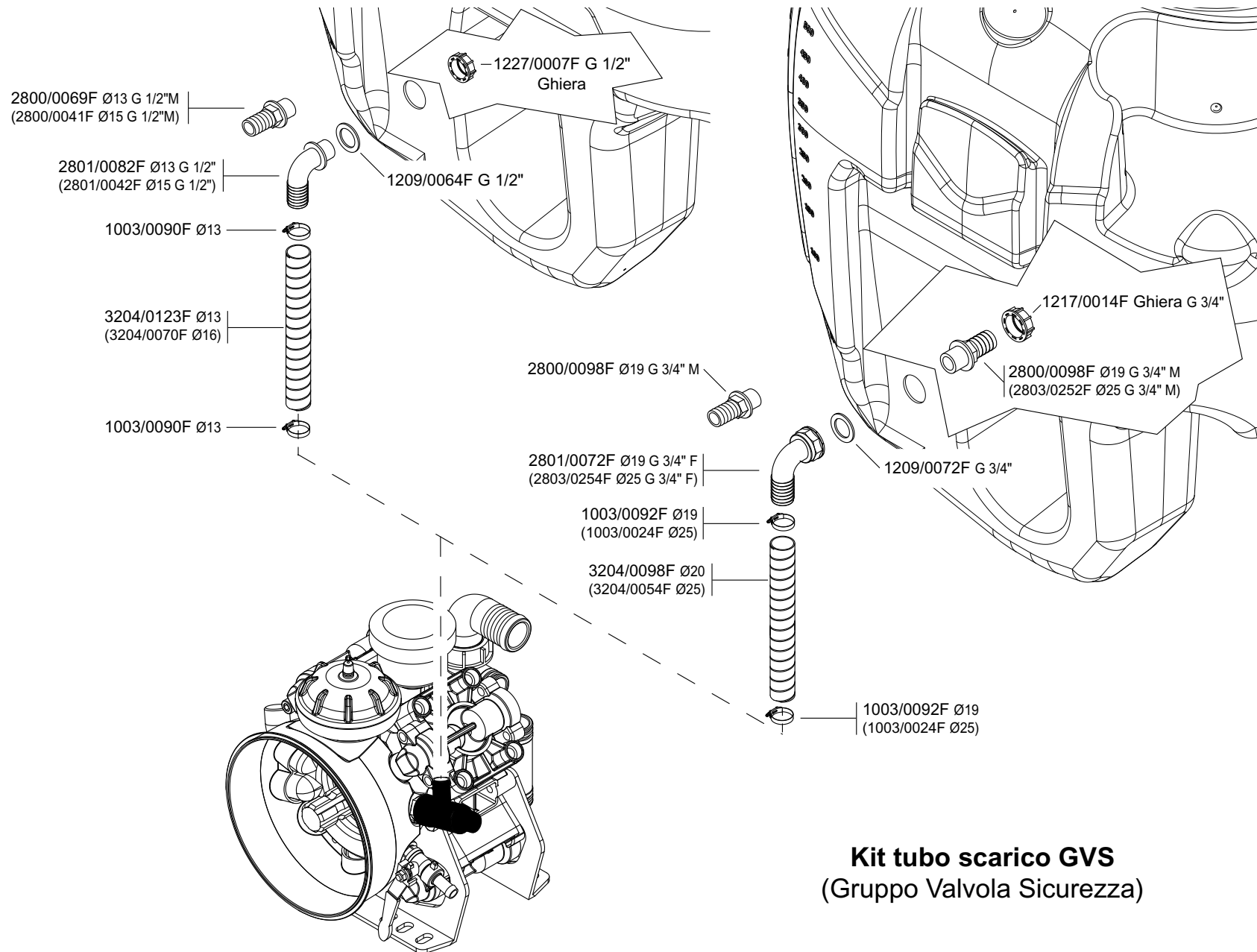


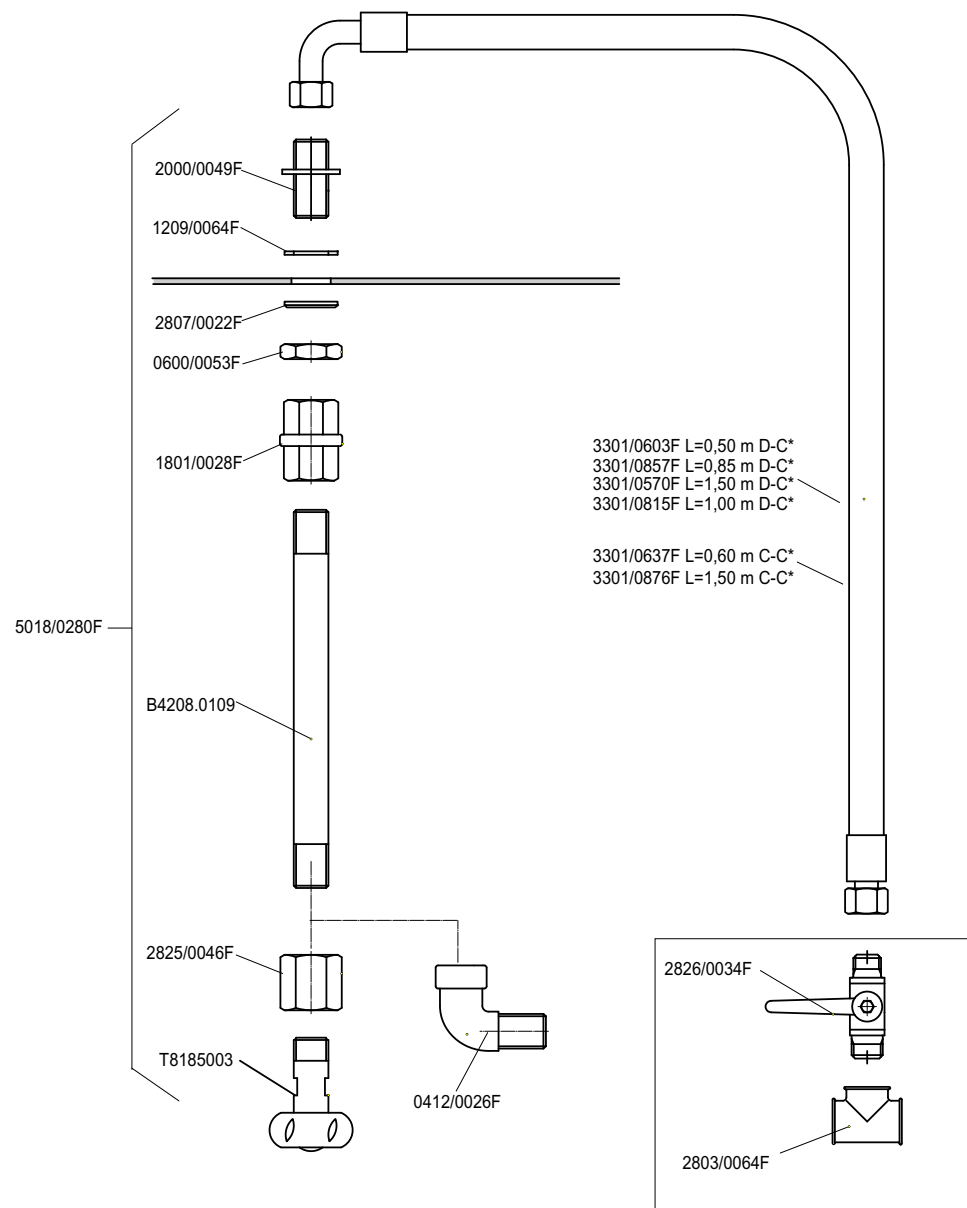
GRUPPO VENTOLA CENTRIFUGA Ø400-440-455-480

Pos.	Prolunga/Head	Mod.	Cod.	L
A	H=760mm	APC 600	3301/0761F	4,4 MT
		APC 800	3301/0760F	4,0 MT
		ATC P11	3301/0576F	5,4 MT
		ATC P16-20	3301/0598F	6,1 MT
B	H=760mm	APC 600	3301/0761F	4,4 MT
		APC 800	3301/0762F	4,6 MT
		ATC P11	3301/0576F	5,4 MT
		ATC P16-20	3301/0598F	6,1 MT
C	H=760mm	APC 600	3301/0760F	4,0 MT
		APC 800	3301/0502F	3,6 MT
		ATC P11	3301/0579F	5,0 MT
		ATC P16-20	3301/0576F	5,4 MT
			Cod.	
A	H=1400mm	APC 600	3301/0761F + 3301/0514F	
		APC 800	3301/0760F + 3301/0514F	
		ATC P11	3301/0576F + 3301/0514F	
		ATC P16-20	3301/0598F + 3301/0514F	
B	H=1400mm	APC 600	3301/0761F + 3301/0514F	
		APC 800	3301/0762F + 3301/0514F	
		ATC P11	3301/0576F + 3301/0514F	
		ATC P16-20	3301/0598F + 3301/0514F	
C	H=1400mm	APC 600	3301/0760F + 3301/0514F	
		APC 800	3301/0502F + 3301/0514F	
		ATC P11	3301/0579F + 3301/0514F	
		ATC P16-20	3301/0576F + 3301/0514F	

Agg. 03/2003





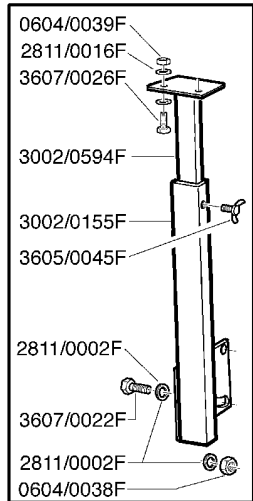


- KIT GETTO ROTANTE LAVACISTERNA 5030/0911F (+0,5 m) *D-Dritto
- KIT GETTO ROTANTE LAVACISTERNA 5025/0047F (+0,85 m) *C-Curva
- KIT GETTO ROTANTE LAVACISTERNA 5030/0504F (+1 m)
- KIT GETTO ROTANTE LAVACISTERNA 5030/0660F (+1,5 m)
- KIT GETTO ROTANTE LAVACISTERNA 5030/956F (+1,5 m) C-C

Kit SUPPORTO REGOLATORE per POLVERIZZATORI PORTATI
Pressure Regulator support for Truck-mounted sprayers

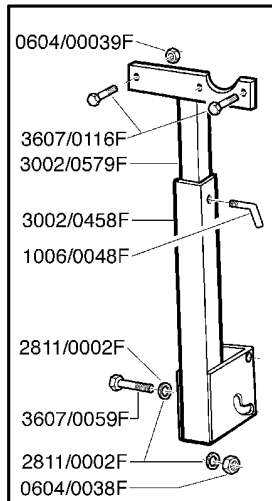
Aggiornato 07/2008

GCP 3VIE



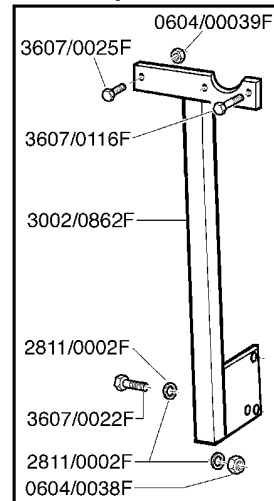
3101/0211F

RPV - DPR - RPN



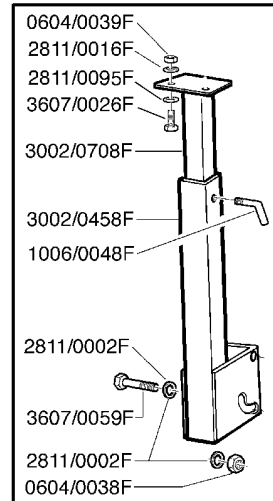
3101/0169F

RPN Expo



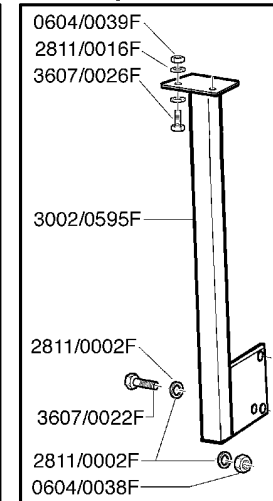
5004/0191F

RVA



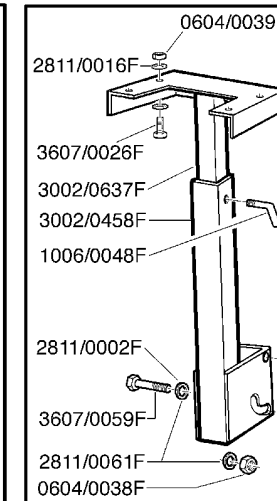
5004/0166F

RVA Expo



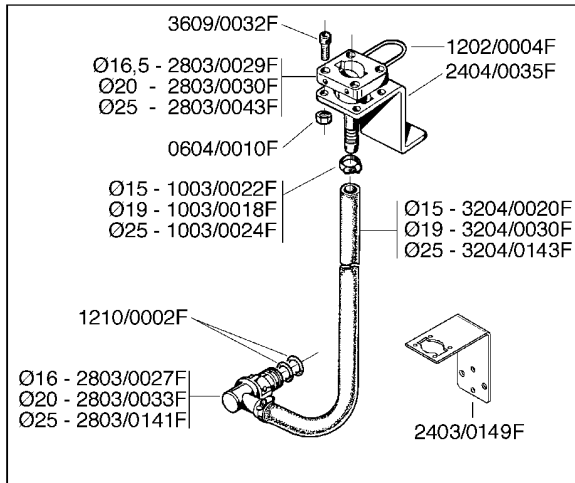
5004/0165F

RV 250

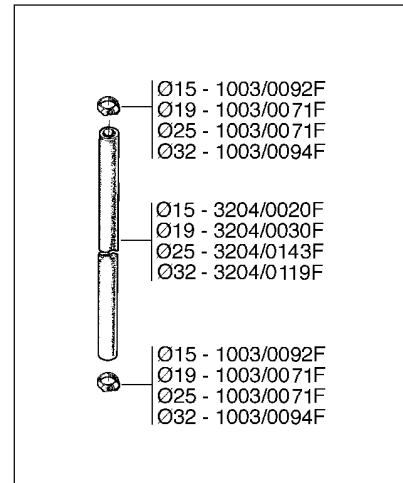


5004/0168F

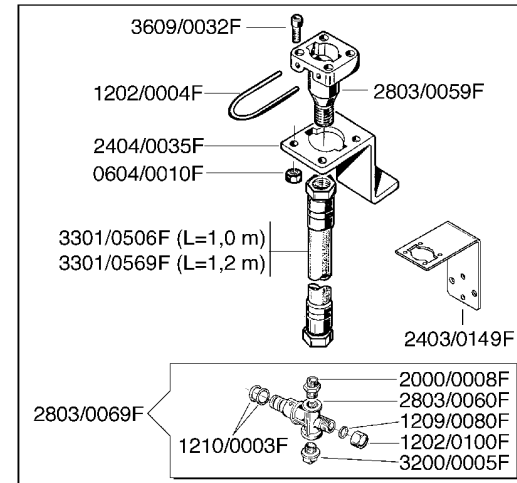
GCP 3 VIE 20-30 bar



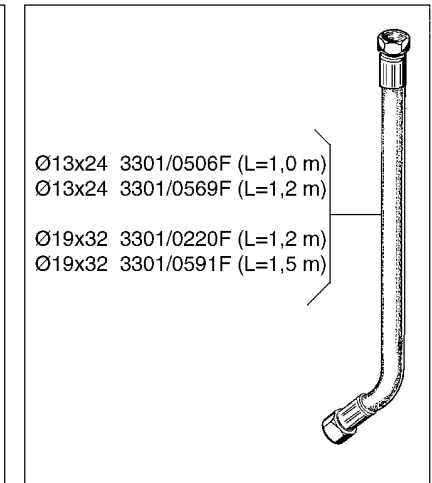
**RPN - RPV - DPR
 RVA - RV250 20 bar**



GCP 3 VIE 40 bar



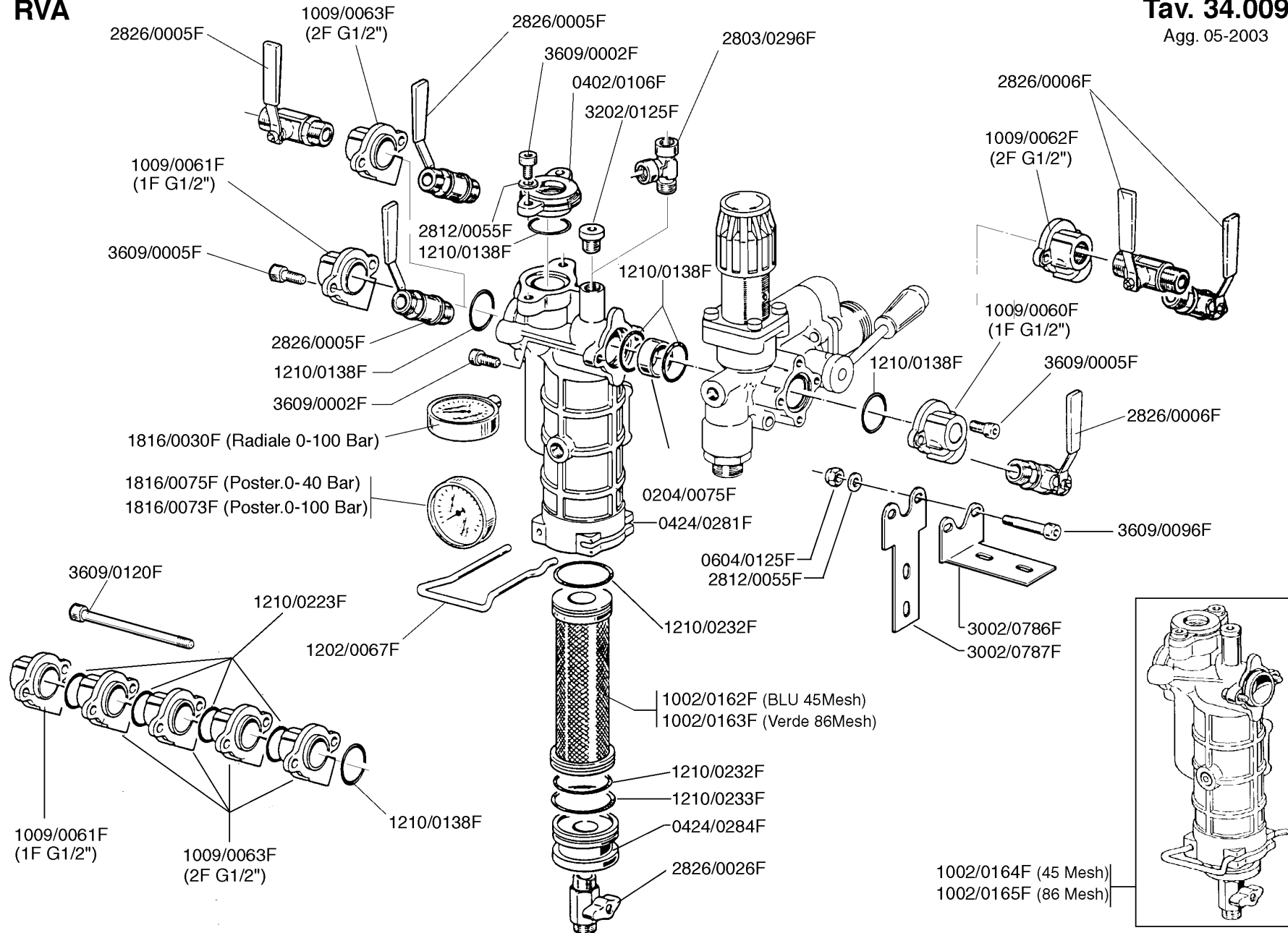
RVA - RV250 40-50 bar



RVA

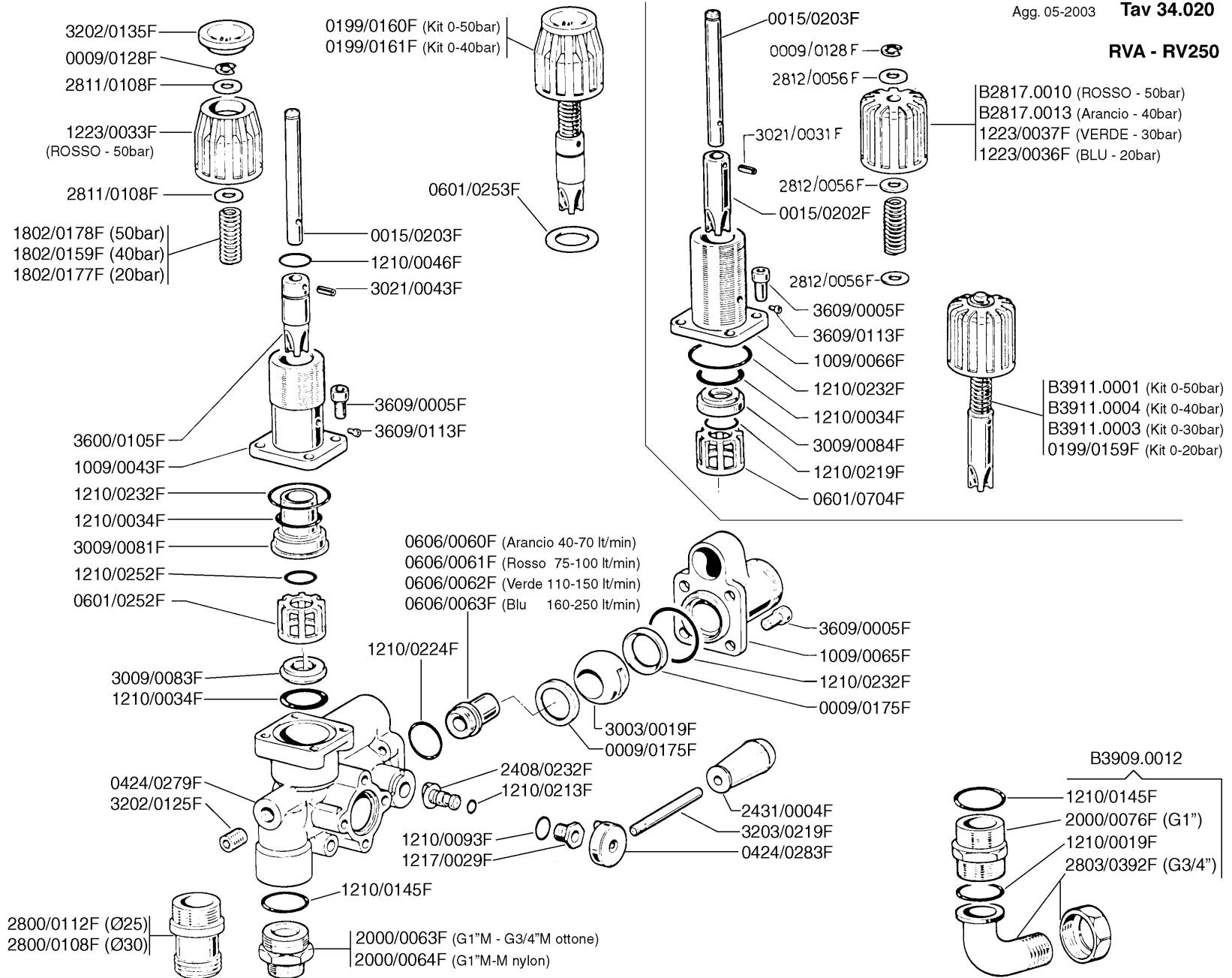
Tav. 34.009

Agg. 05-2003



Agg. 05-2003 **Tav 34.020**

RVA - RV250



unigreen[®]
S.p.A.
CROP PROTECTION



UNACOMA MEMBER

UNIGREEN[®] S.p.A.

via Rinaldi, 105 - 42124 REGGIO EMILIA - ITALY

Tel. (0039) 0522 369811 - Fax. (0039) 0522 369898

e-mail info@unigreen-spa.com - internet www.unigreen-spa.com

member of the YAMA group